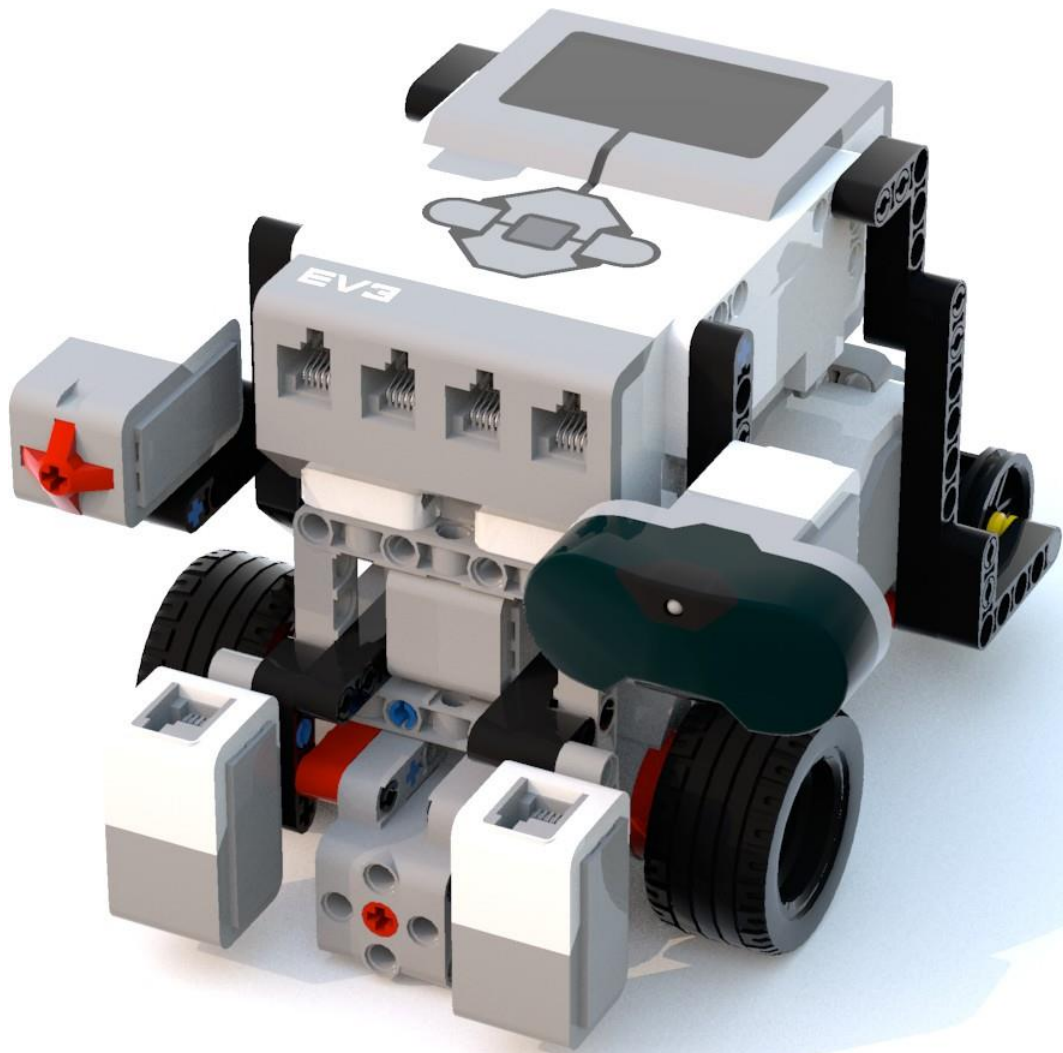
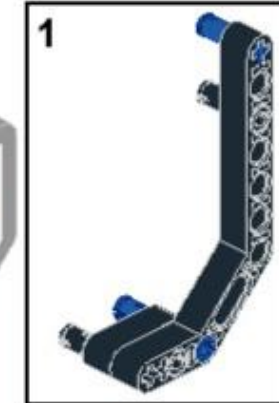
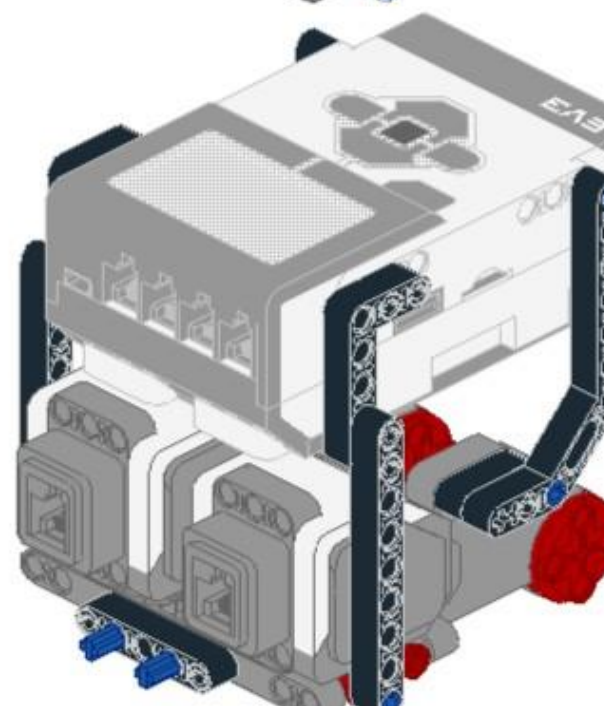
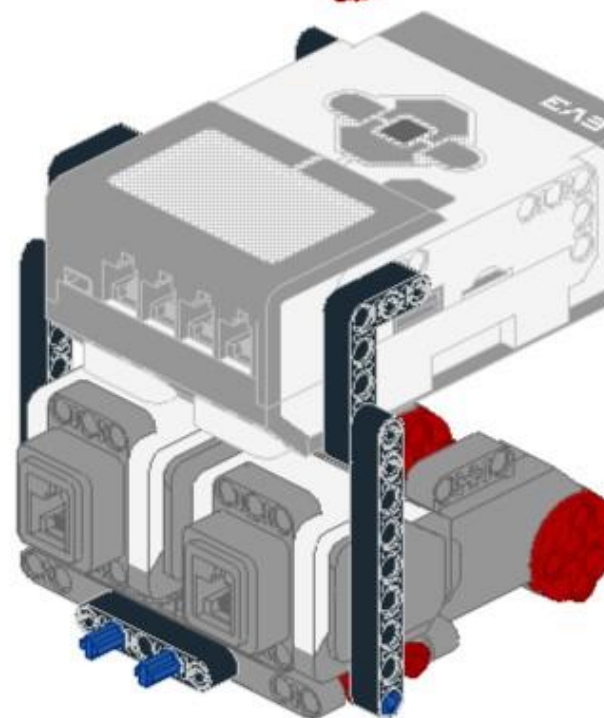
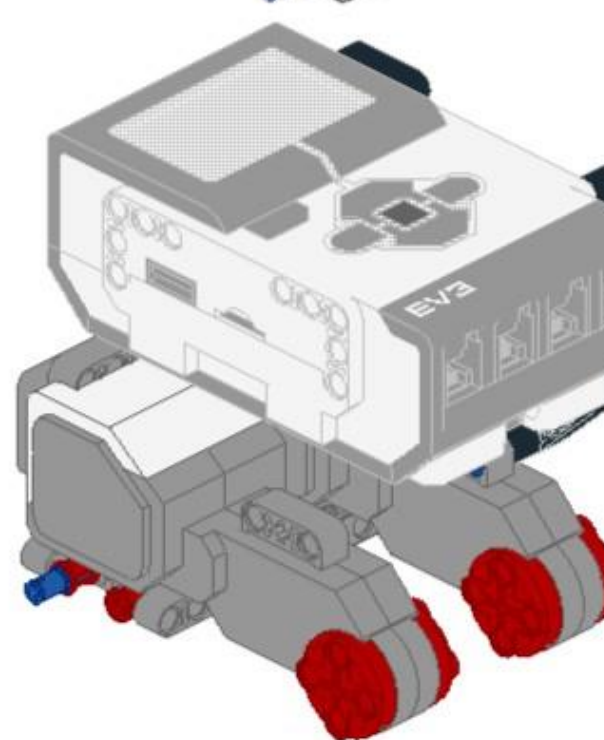
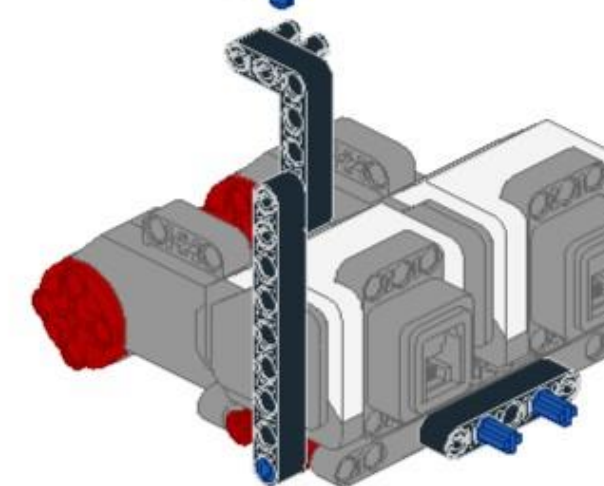
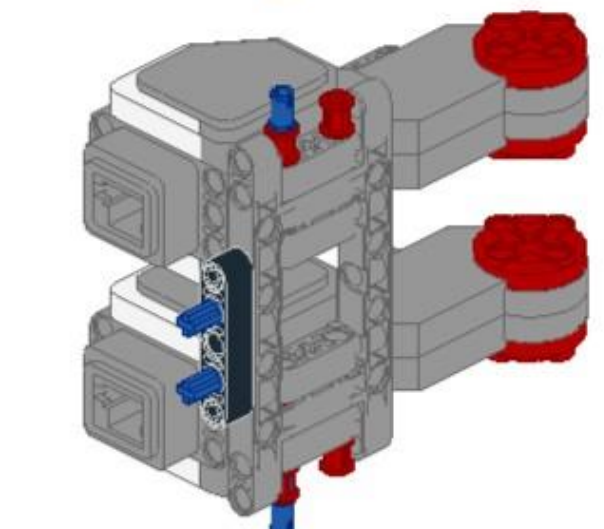
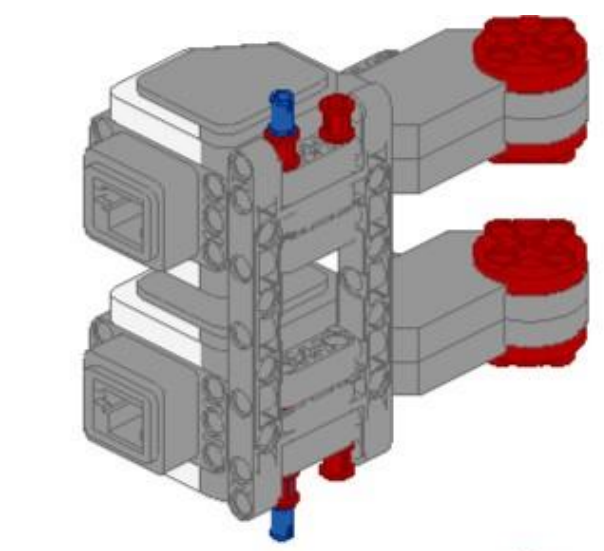
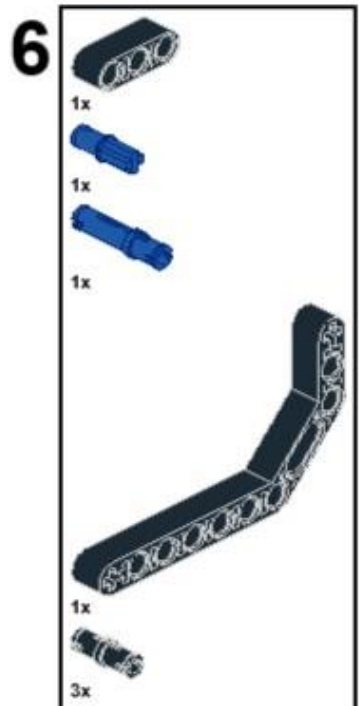
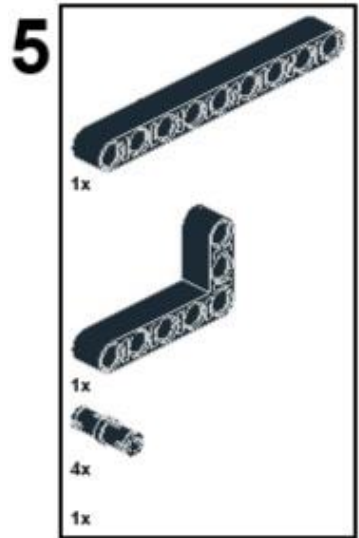
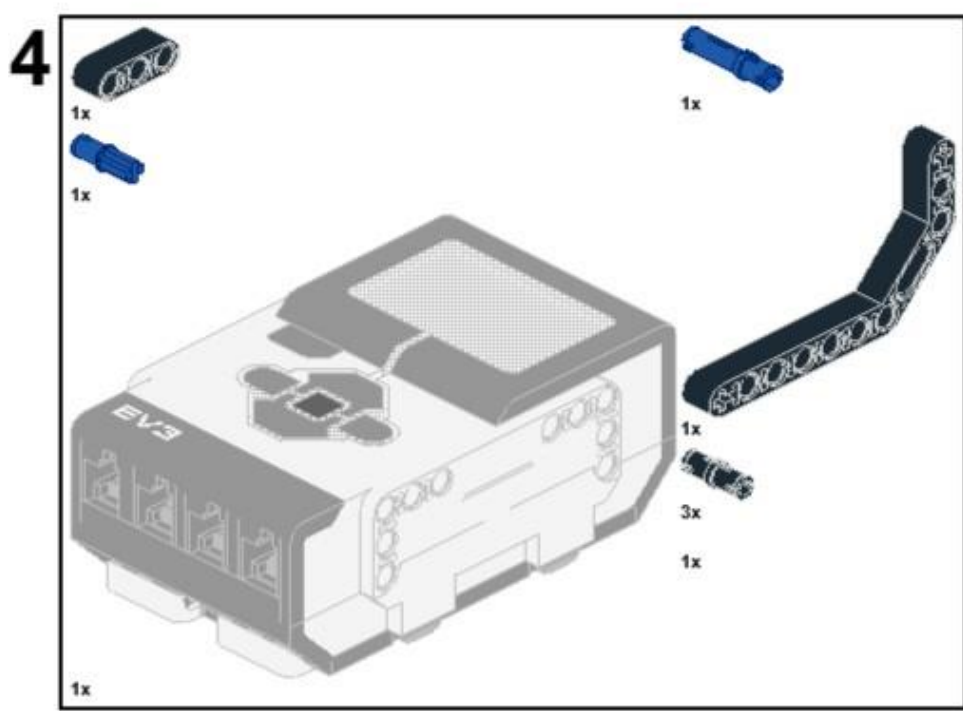
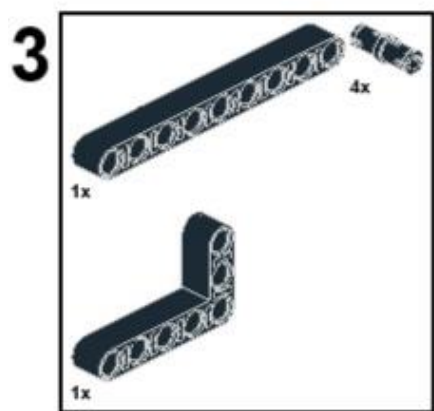
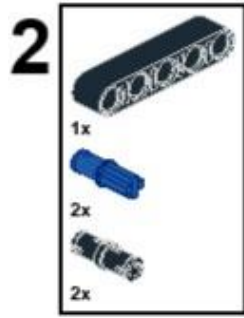
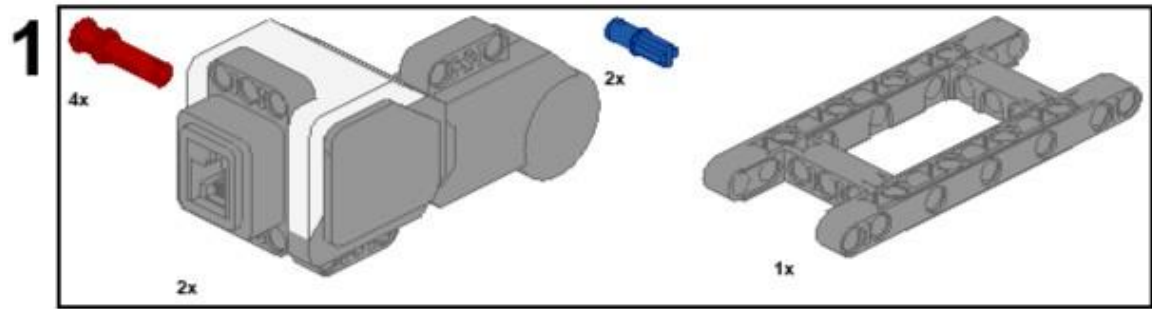


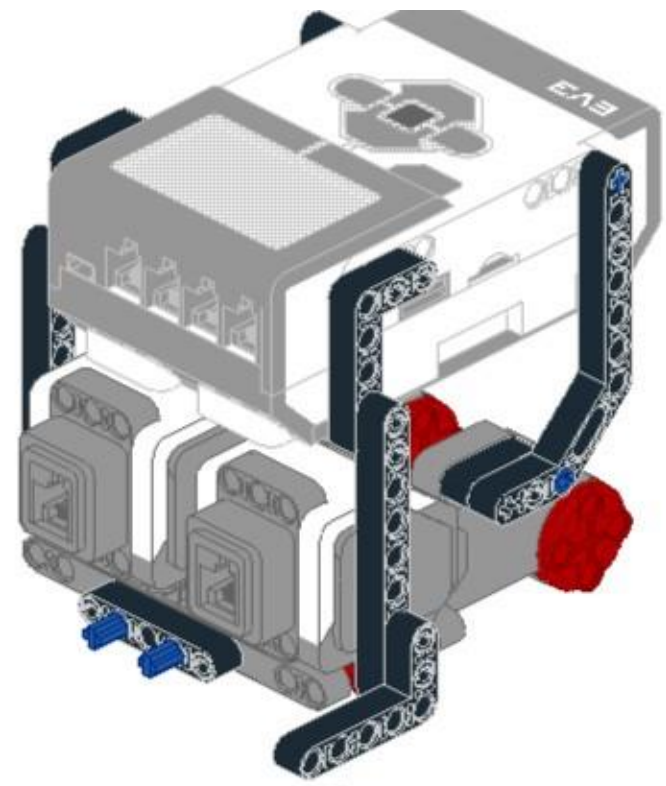
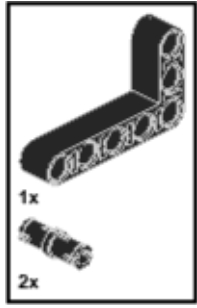
How to build a robot



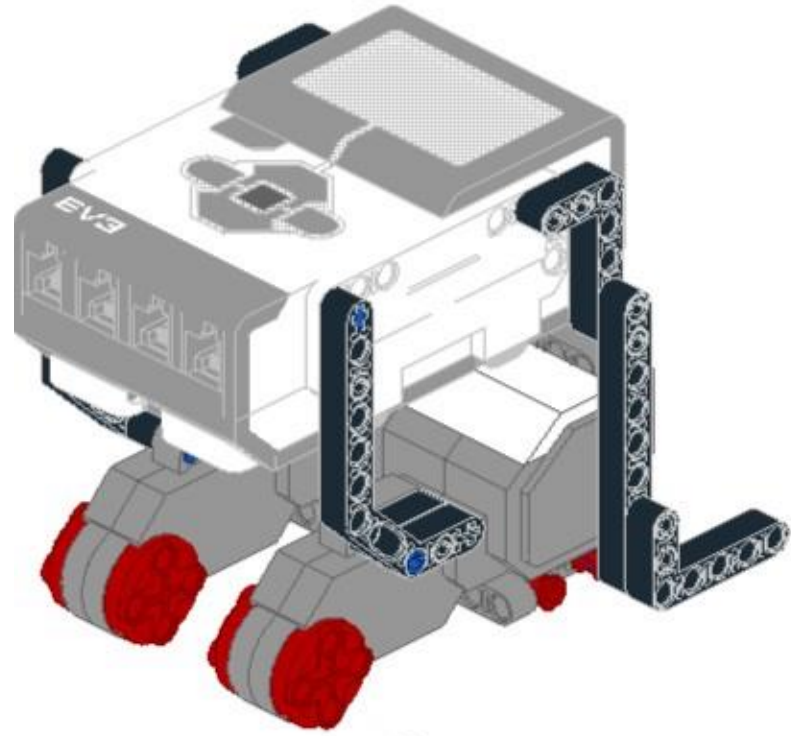
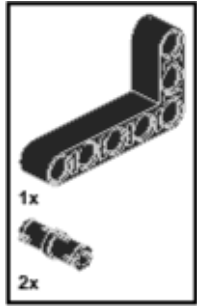




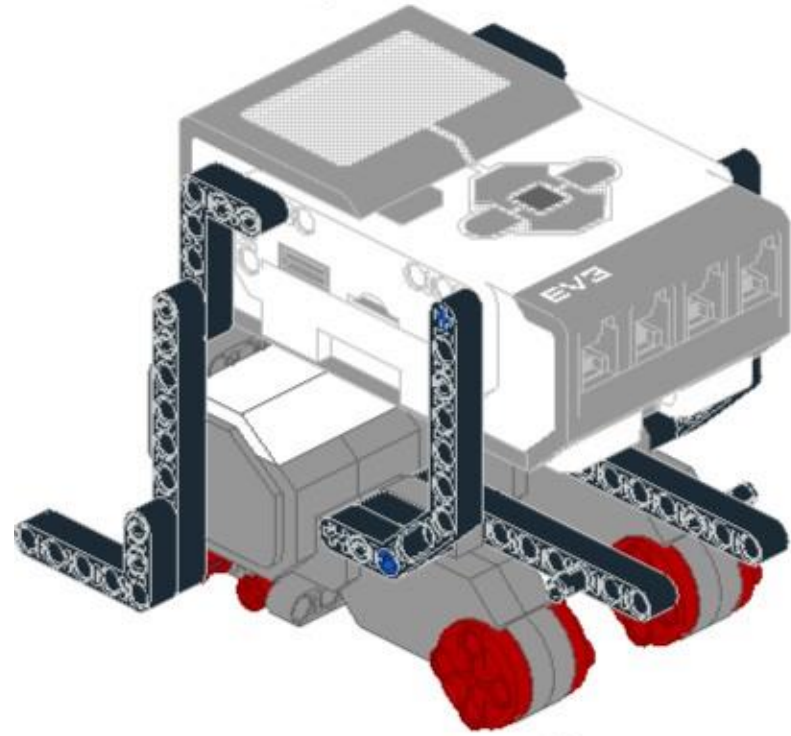
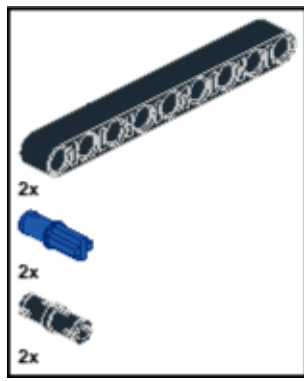
7



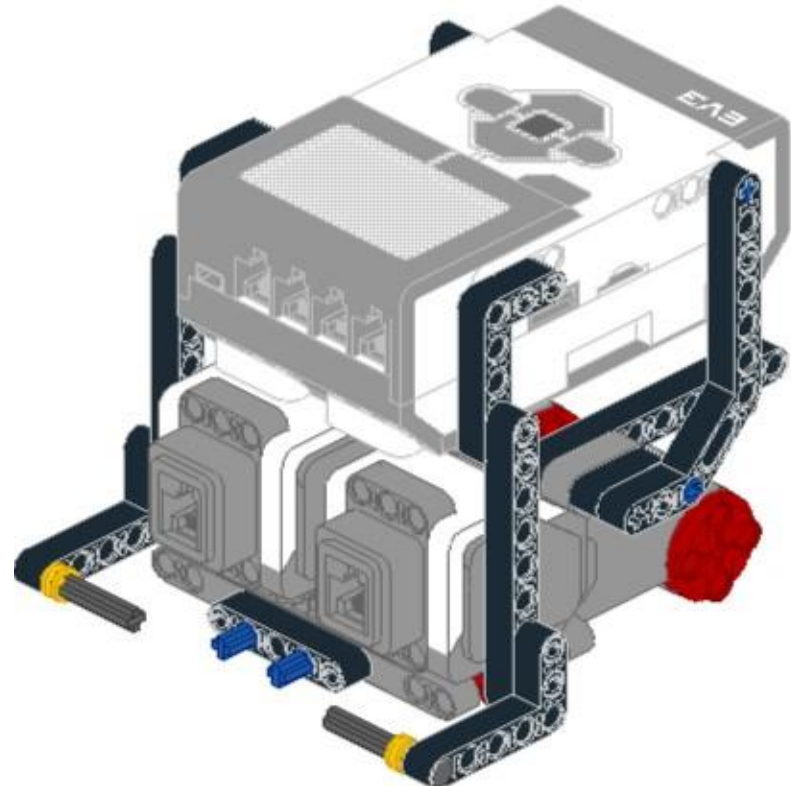
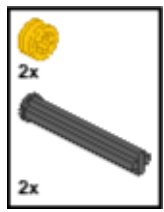
8



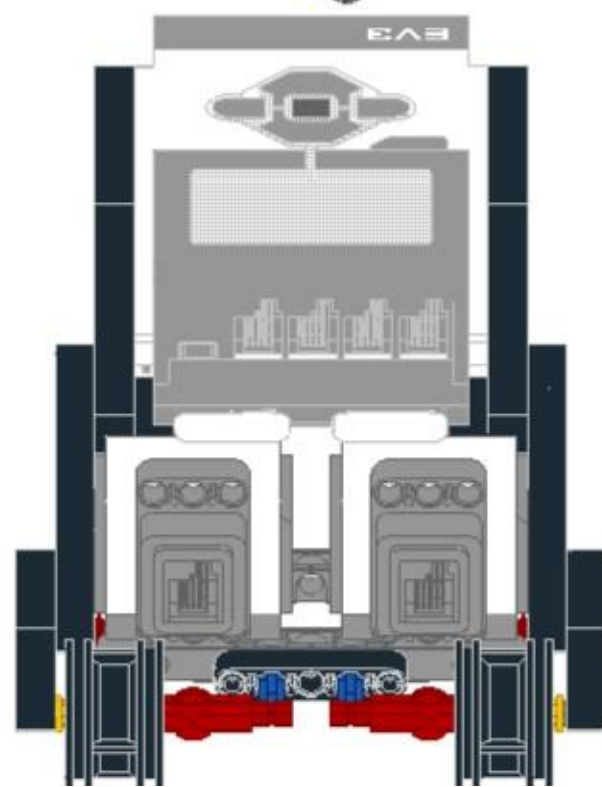
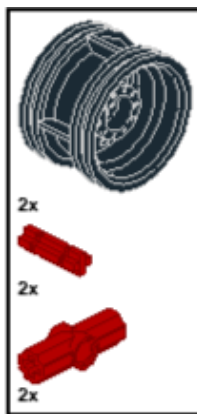
9




10


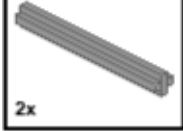


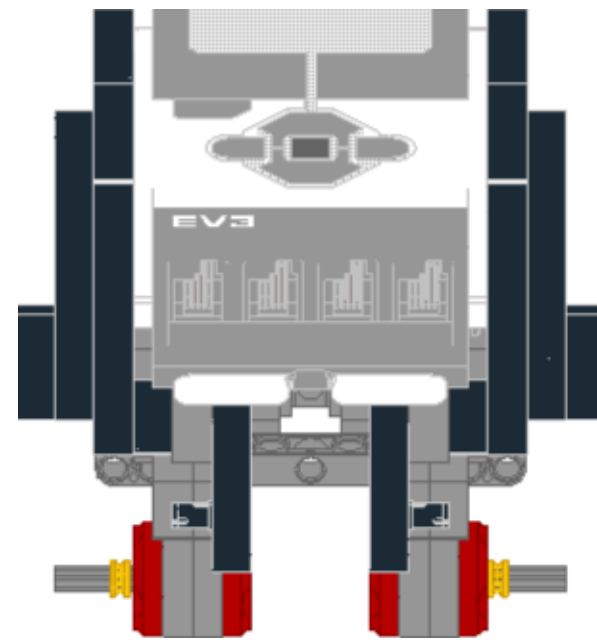
11






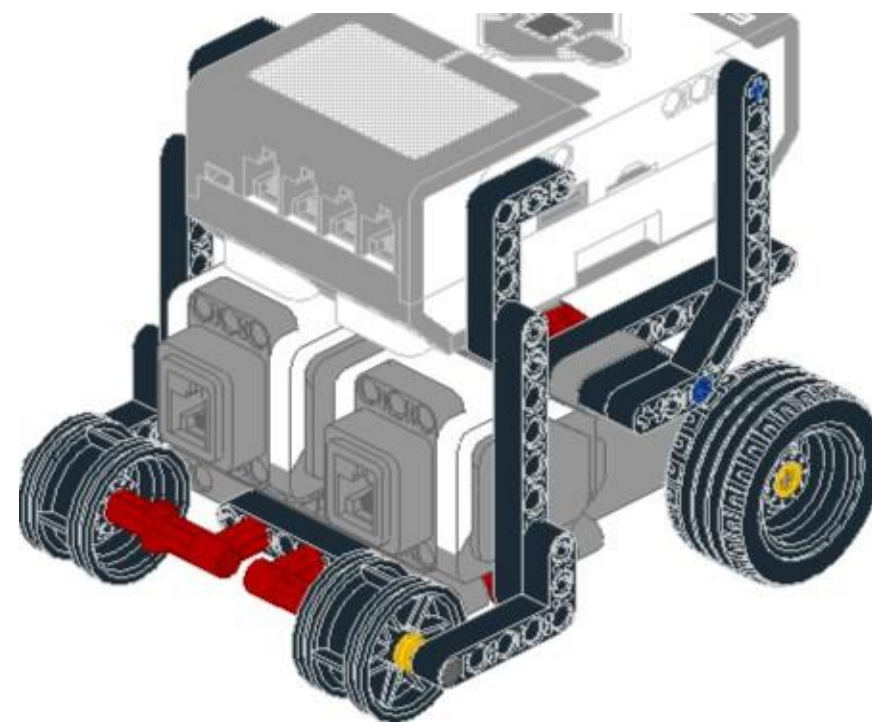
12  2x






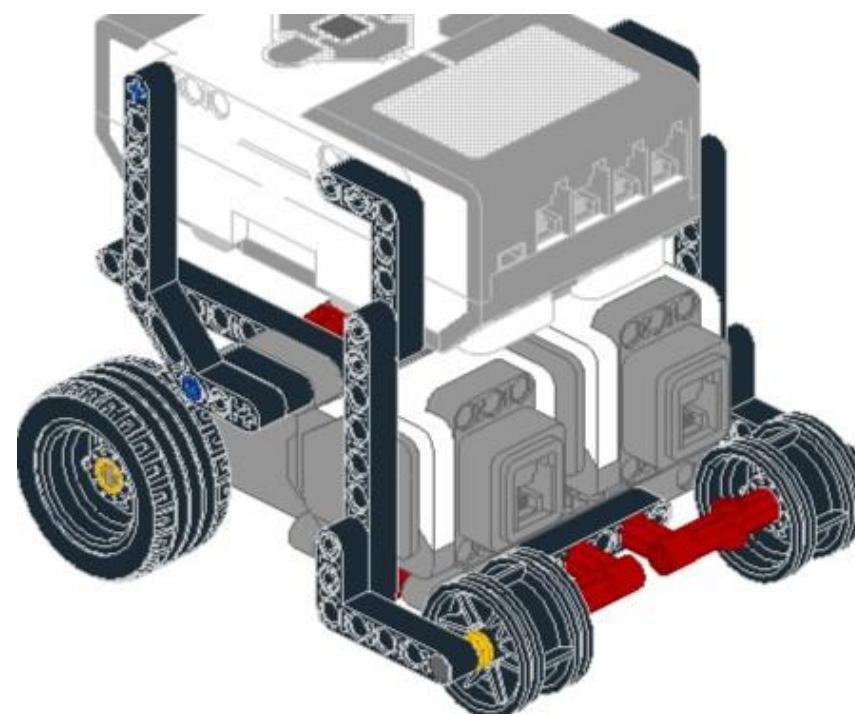
13  2x
 2x



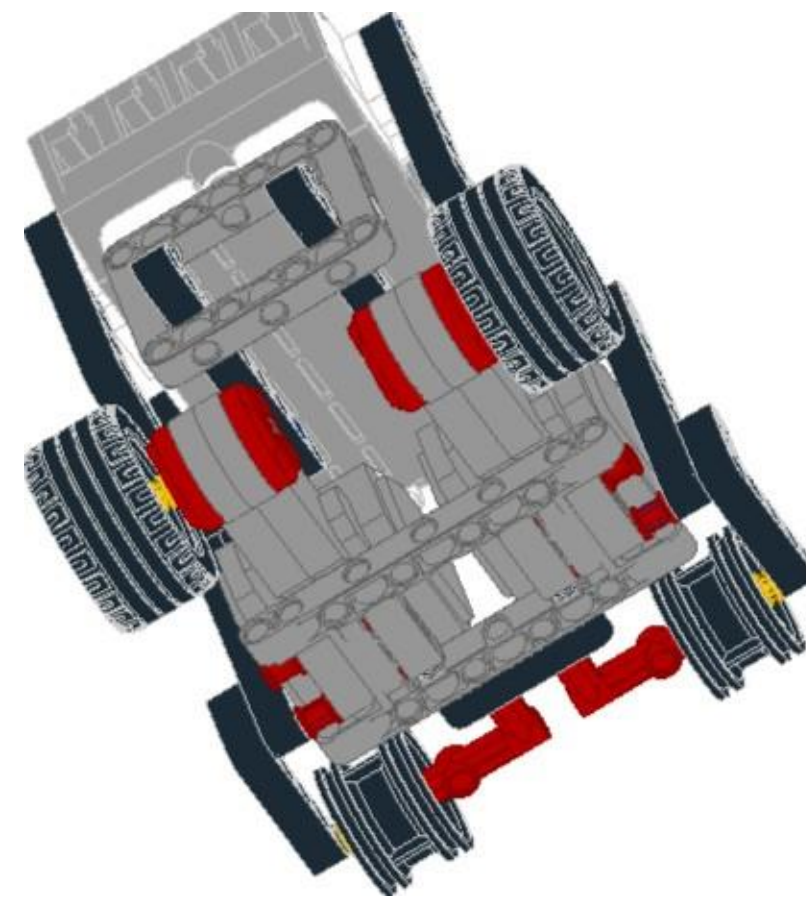
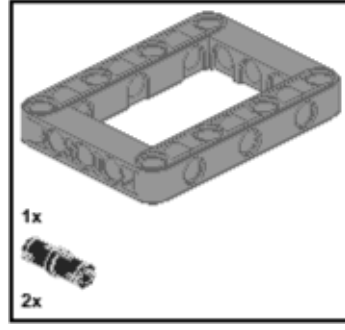
14  1x
 1x
 1x



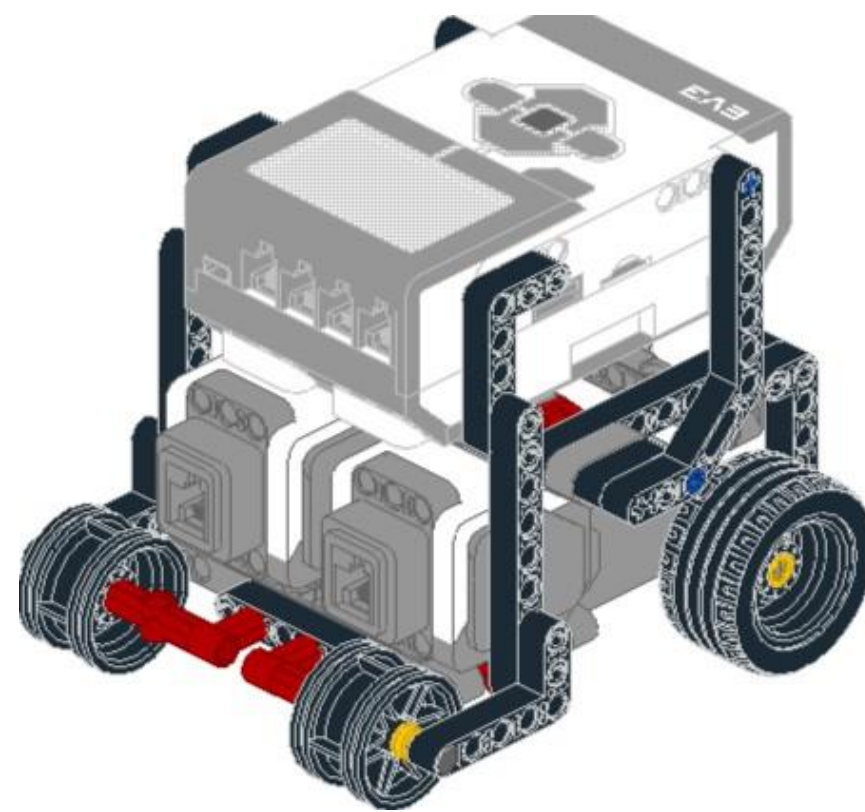
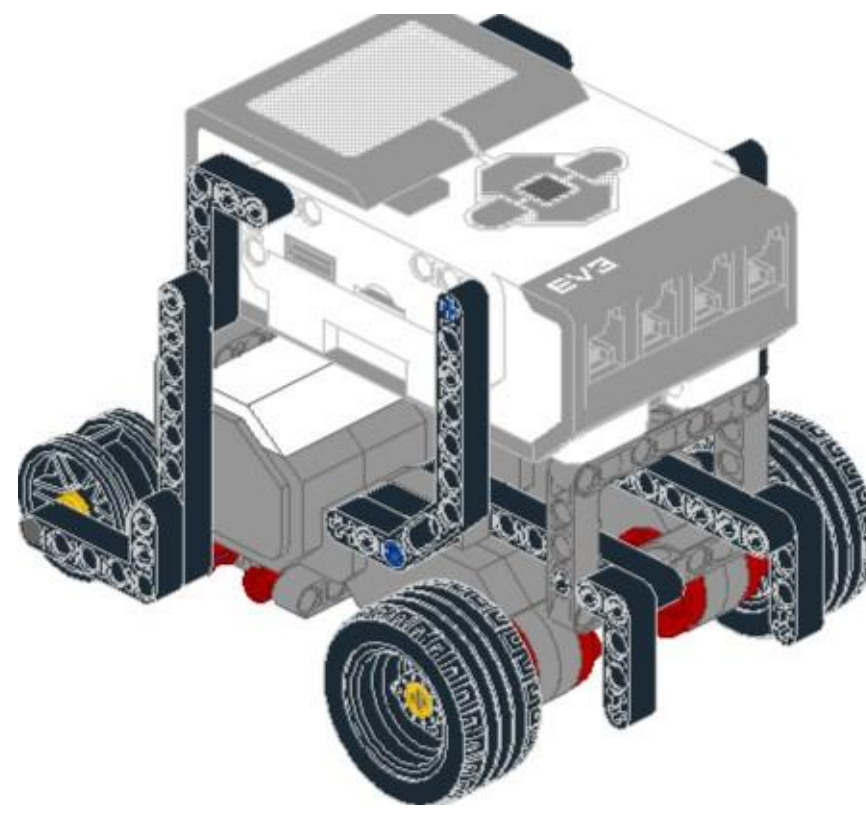
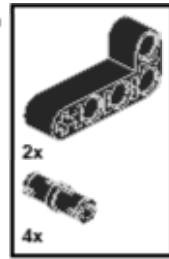
15  1x
 1x
 1x



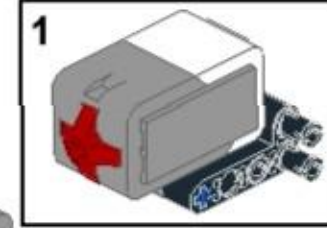
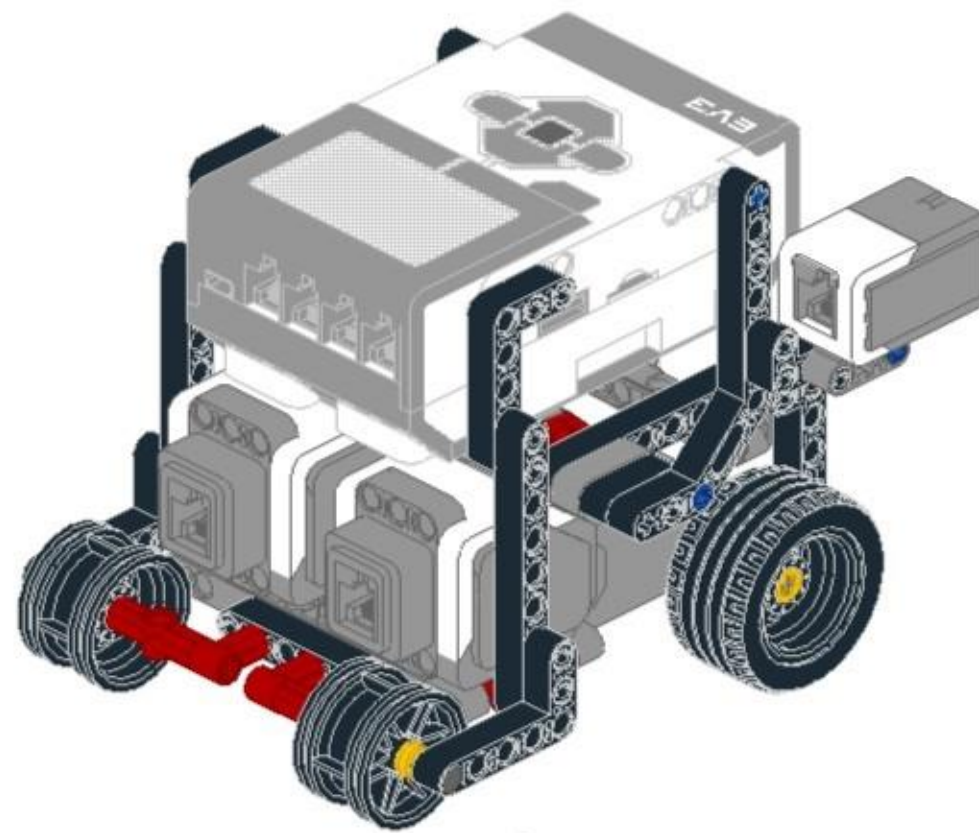
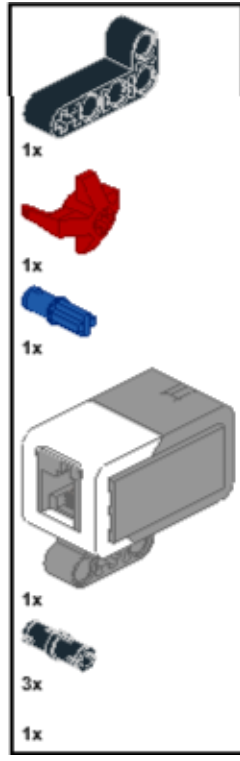
16



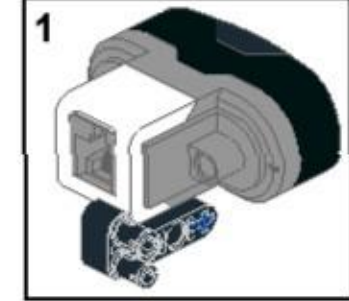
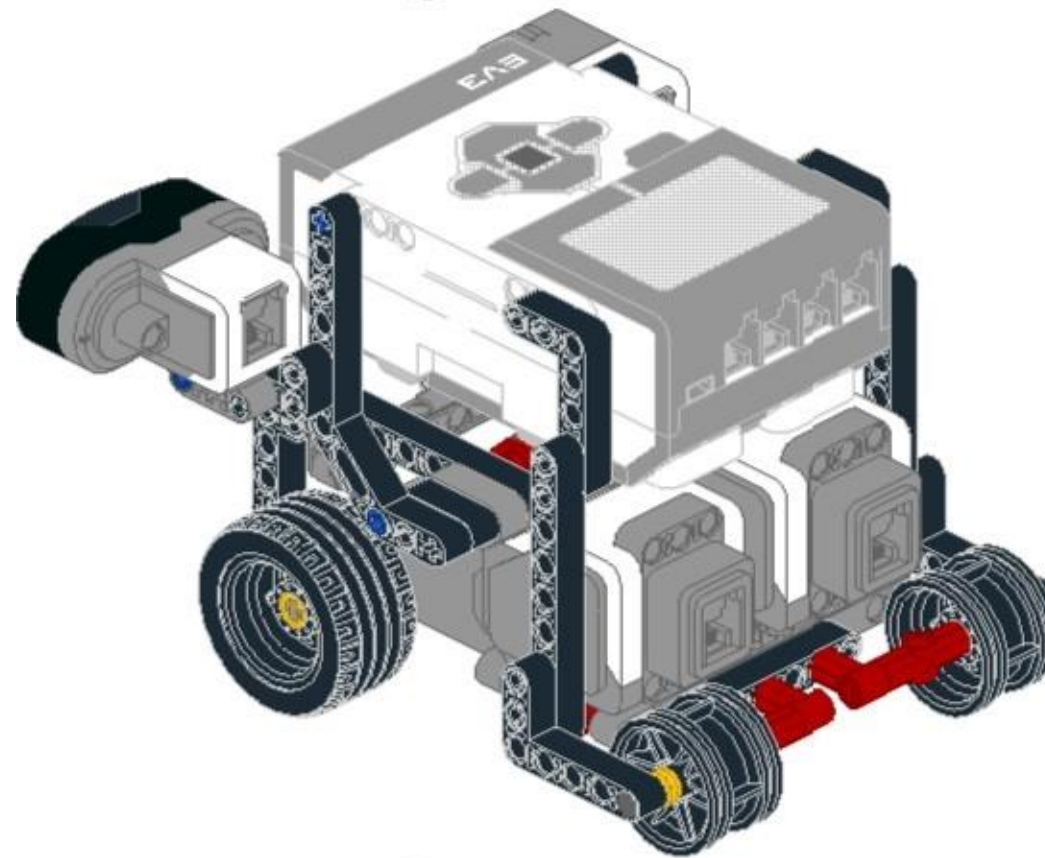
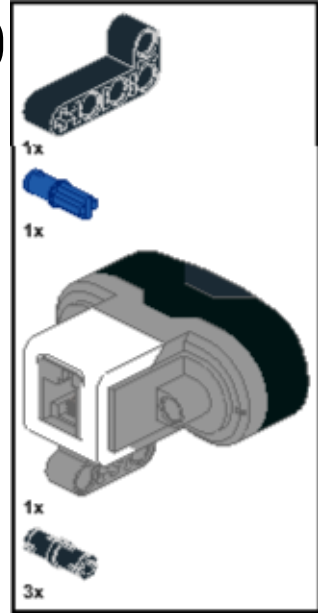
17



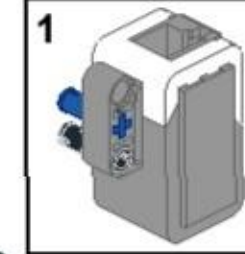
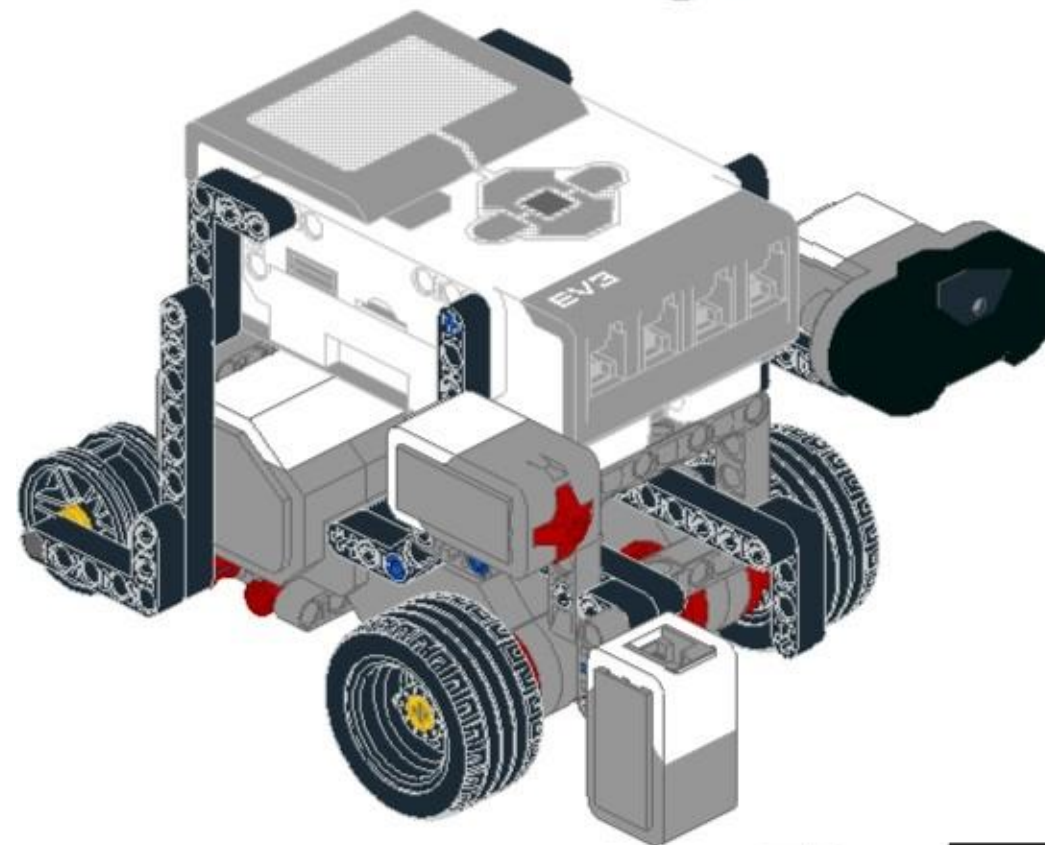
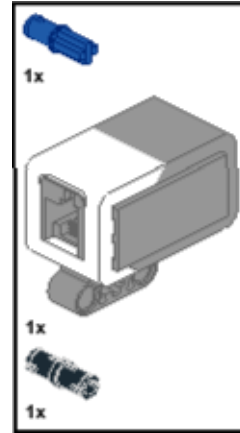
19



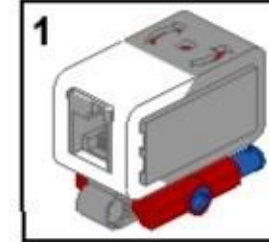
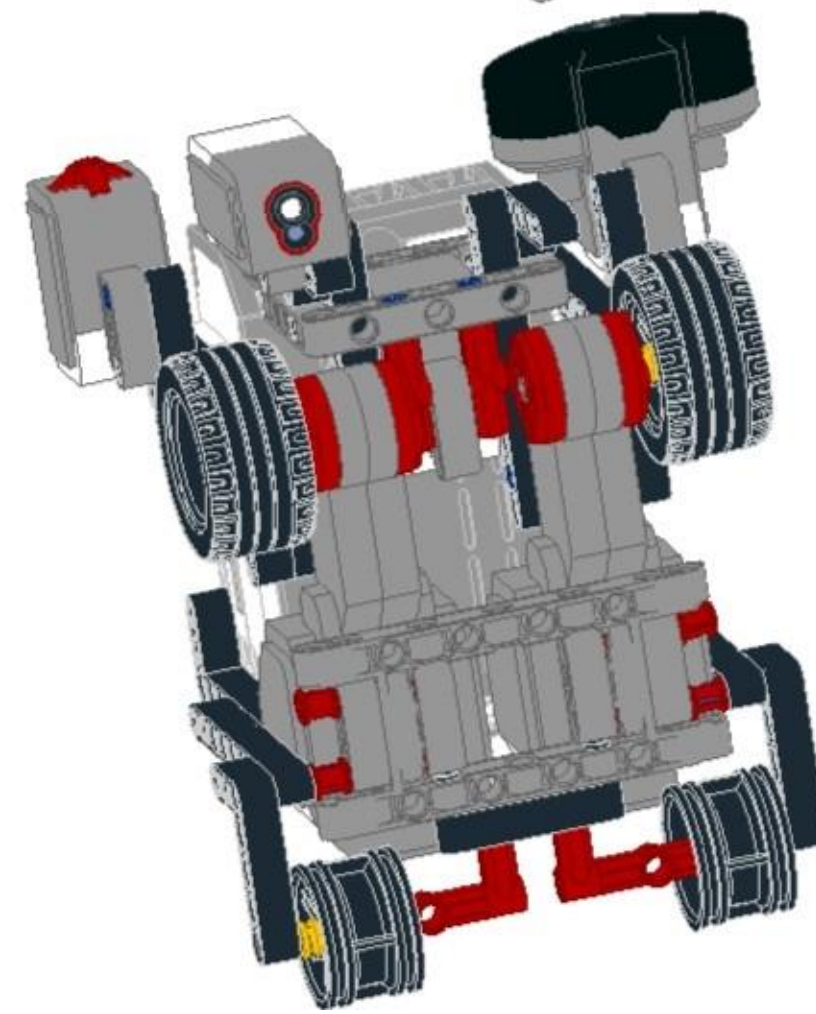
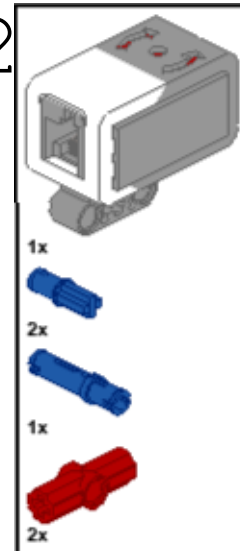
20



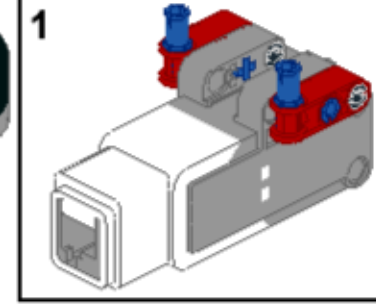
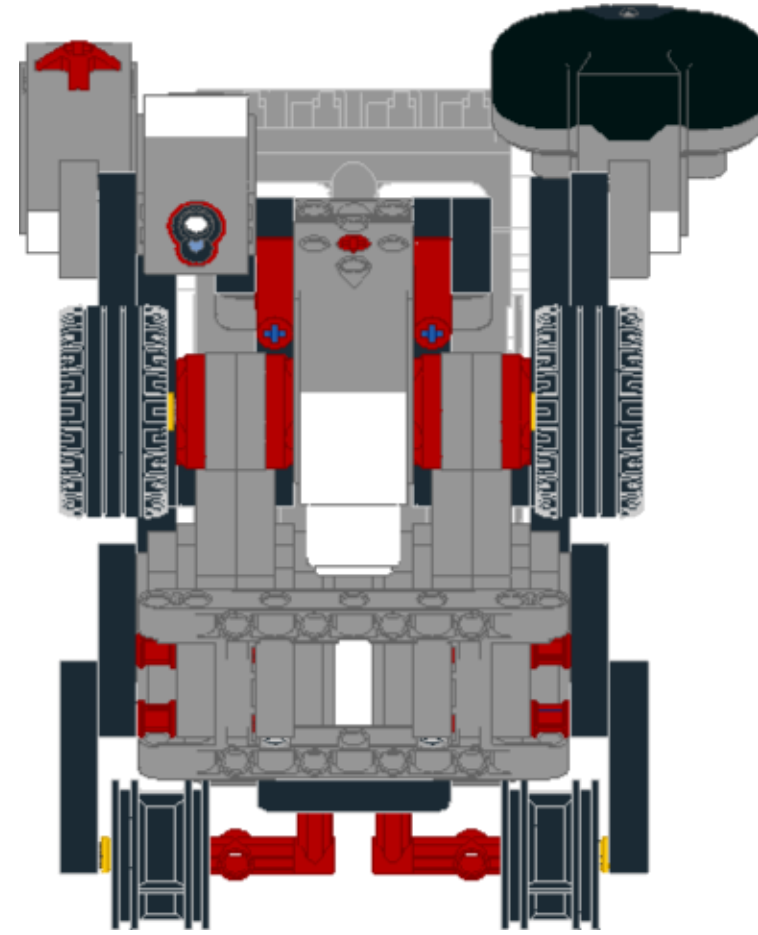
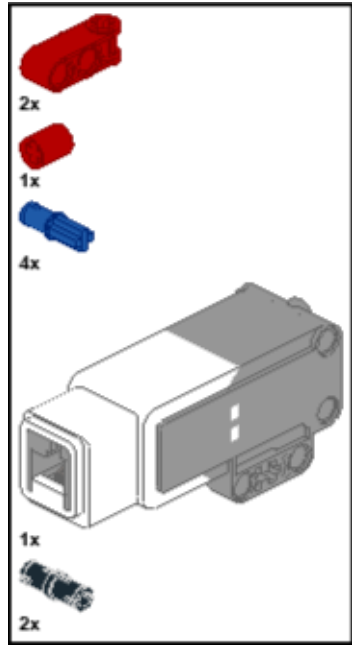
21



22



23



24

