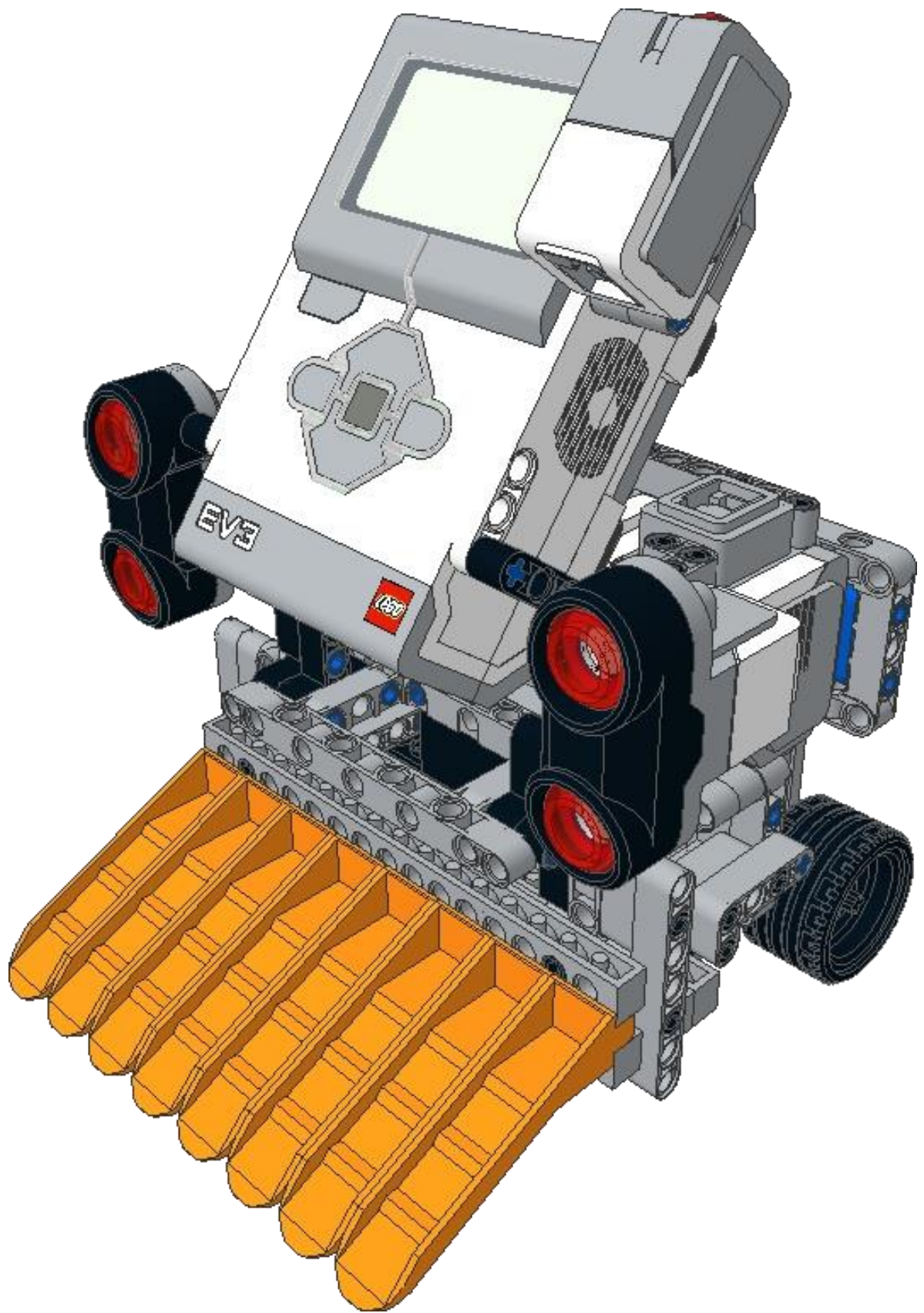
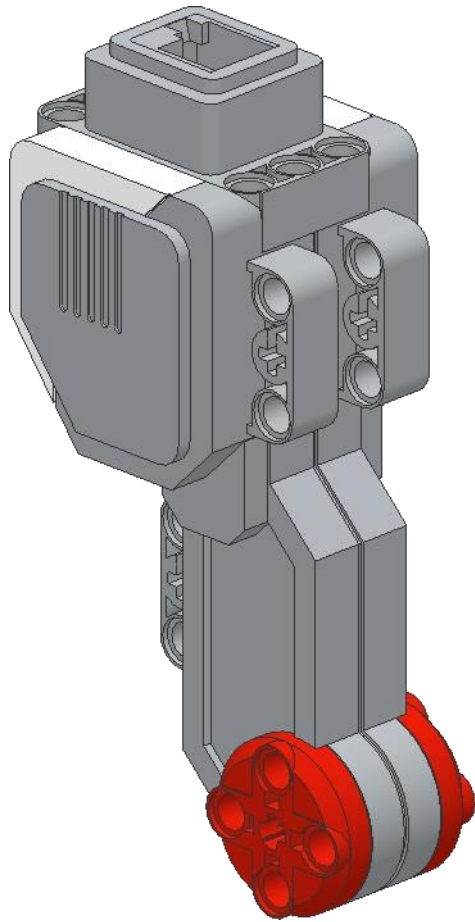
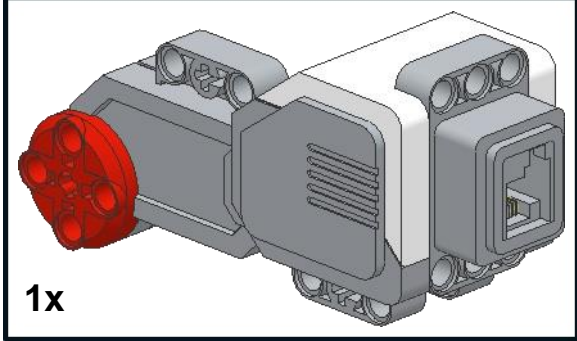


How to build a robot

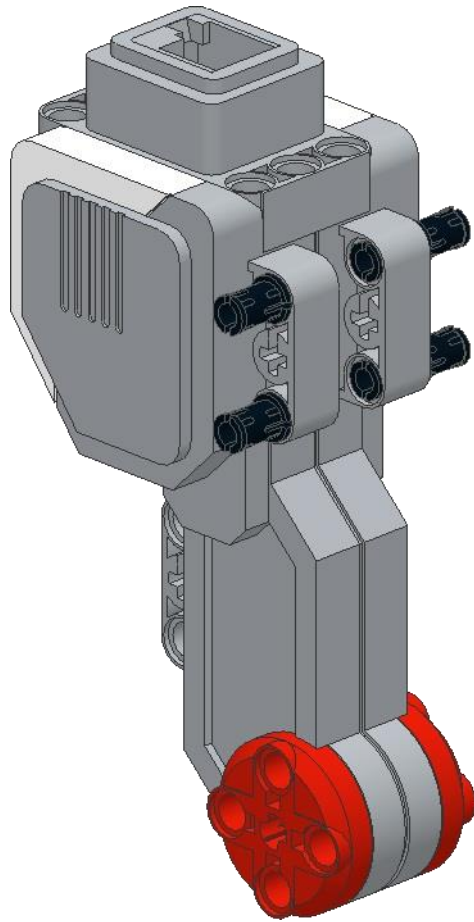




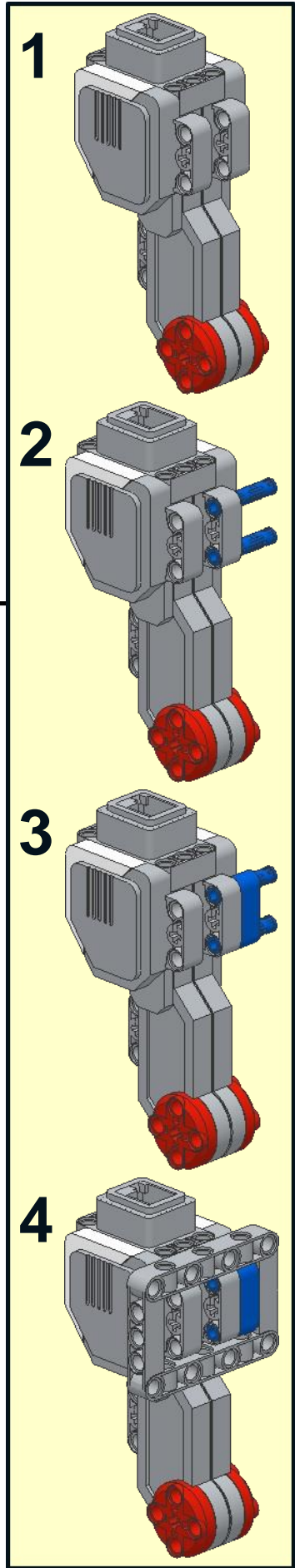
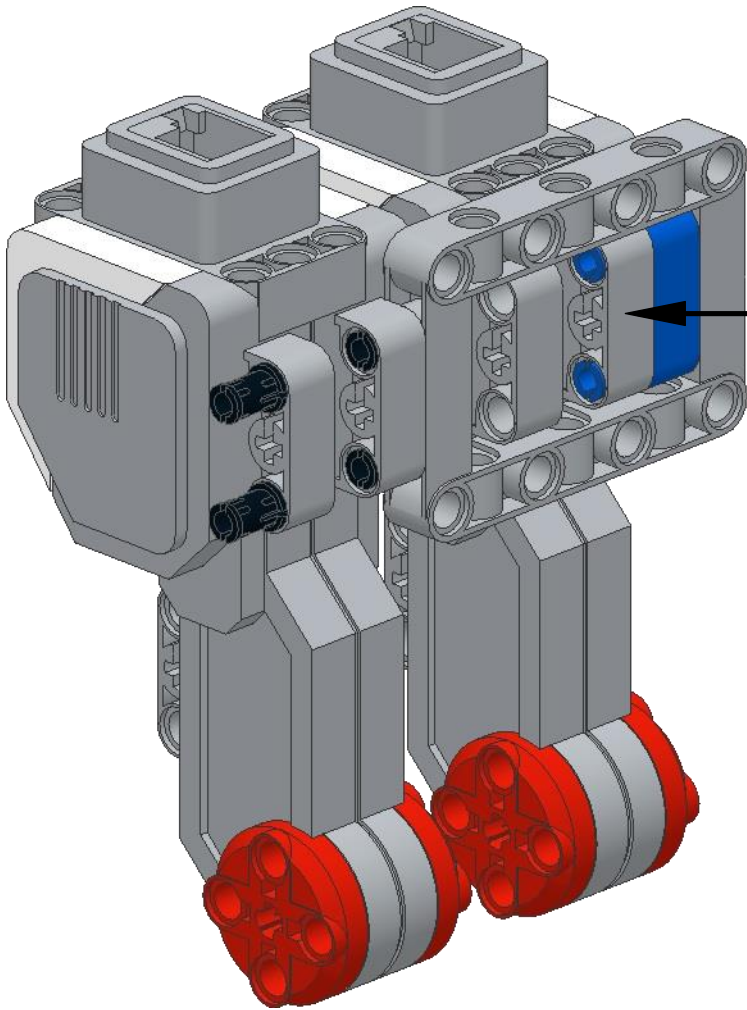
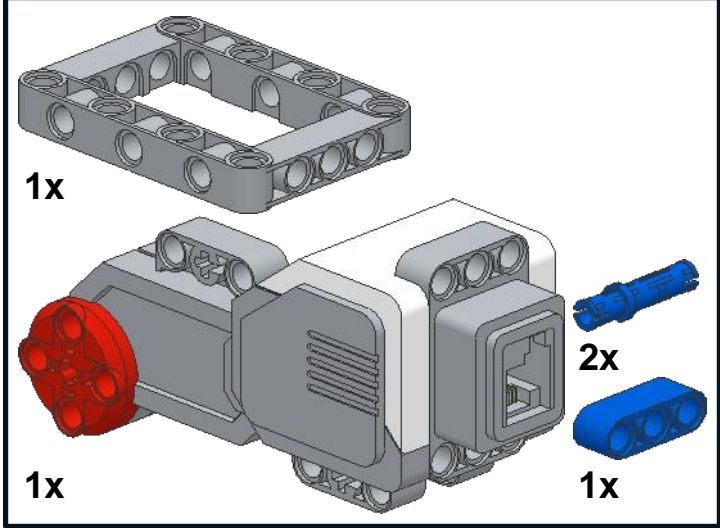
1



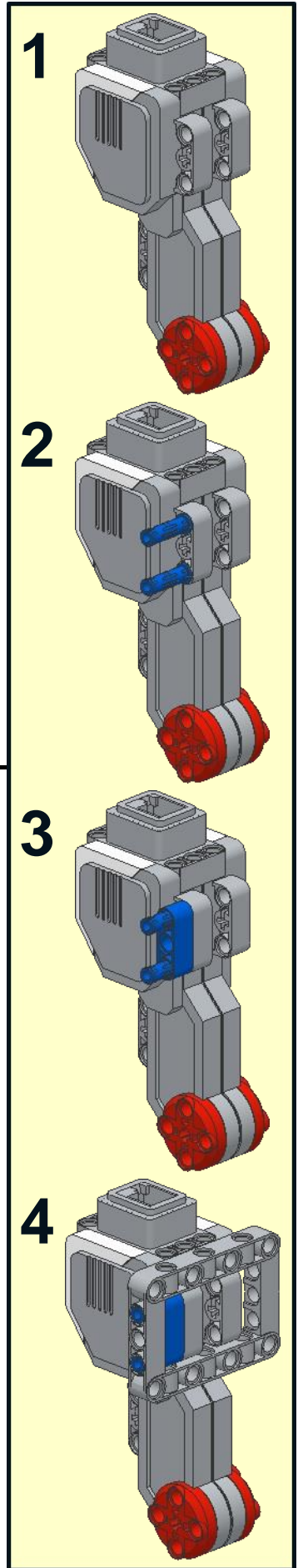
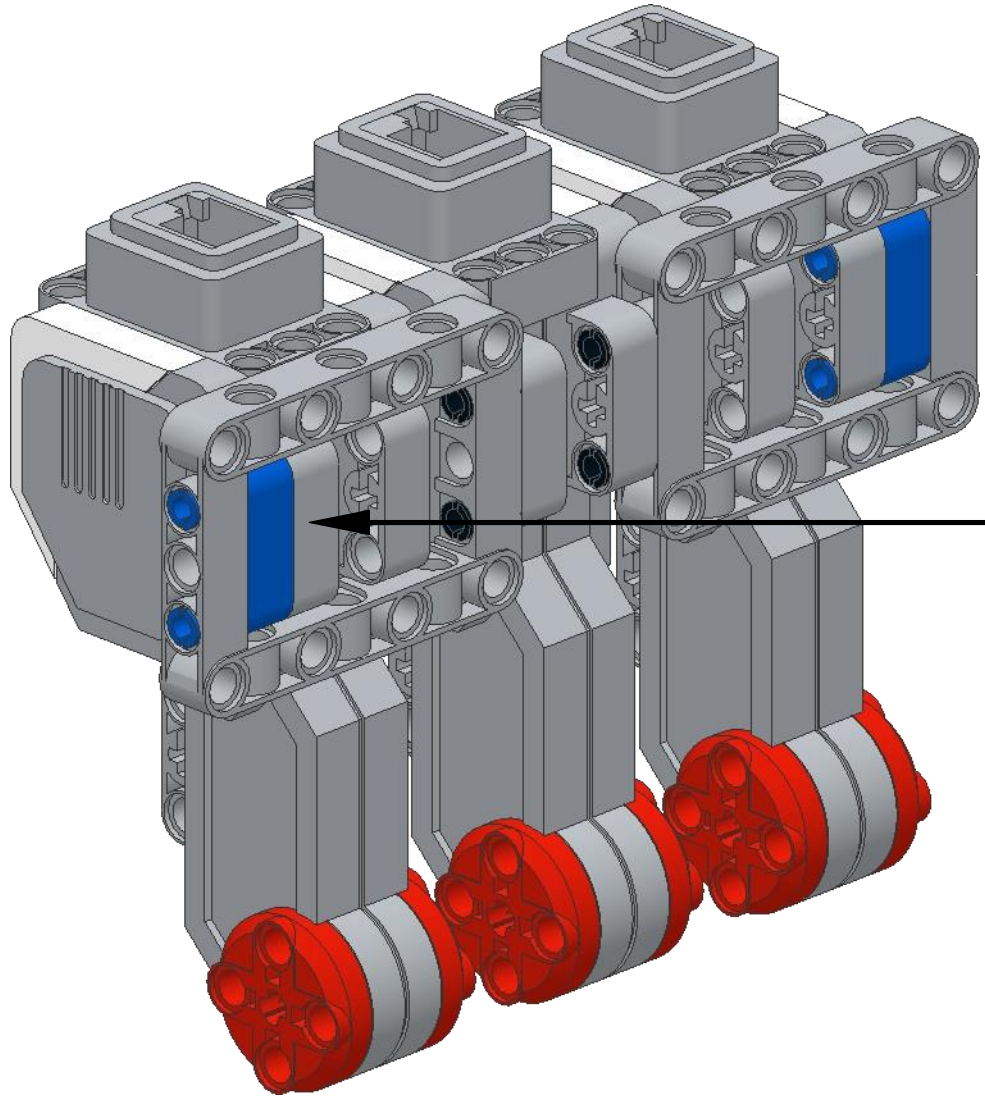
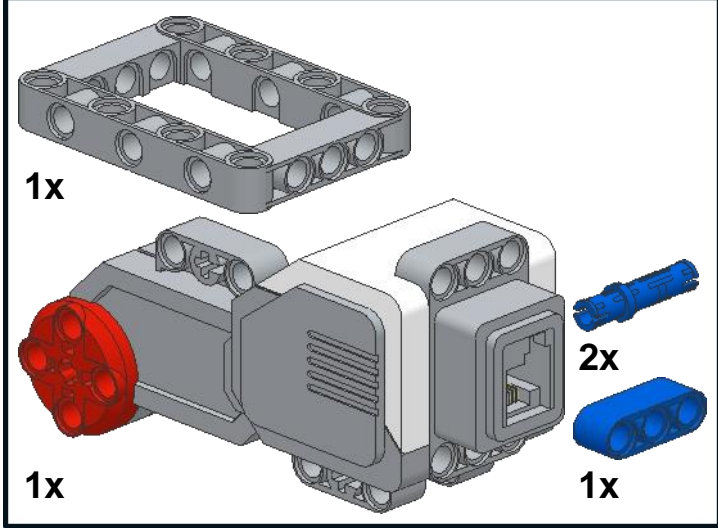
2



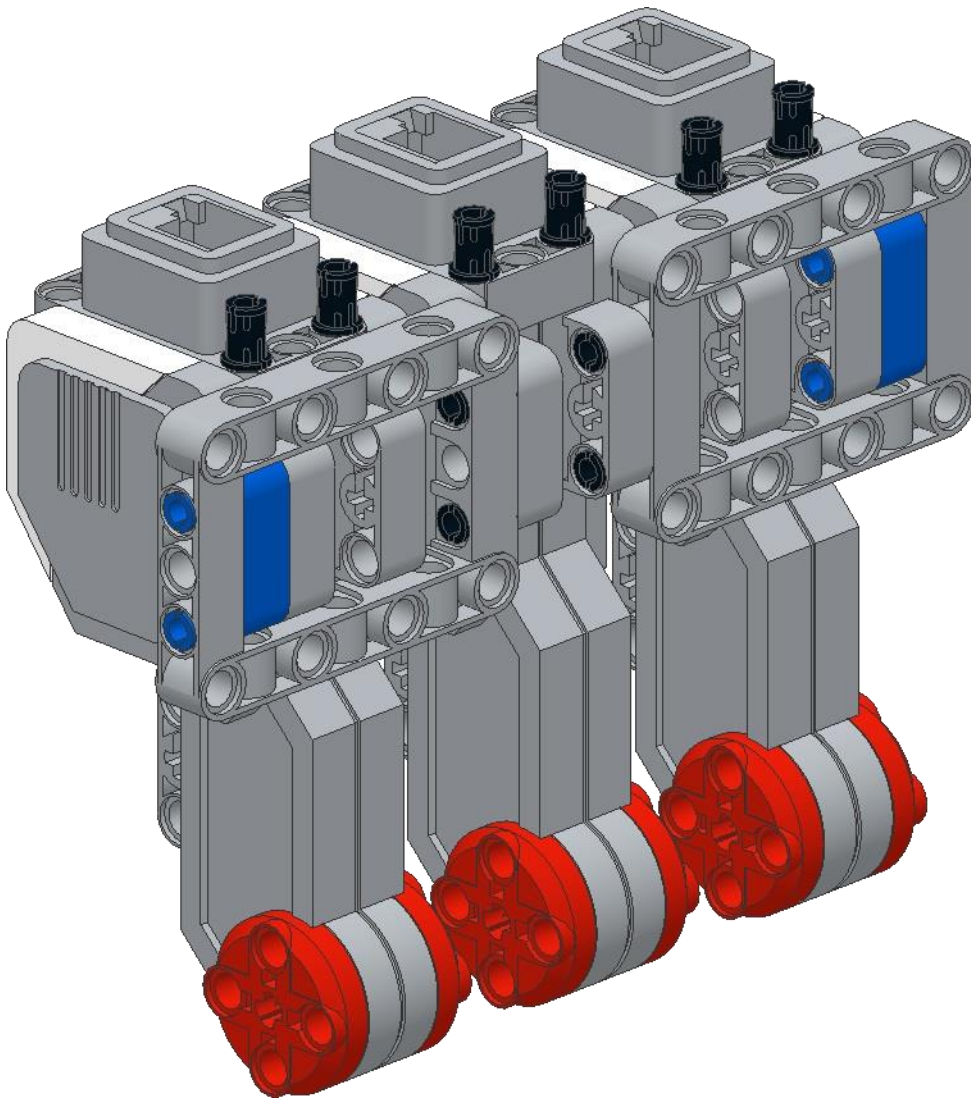
3



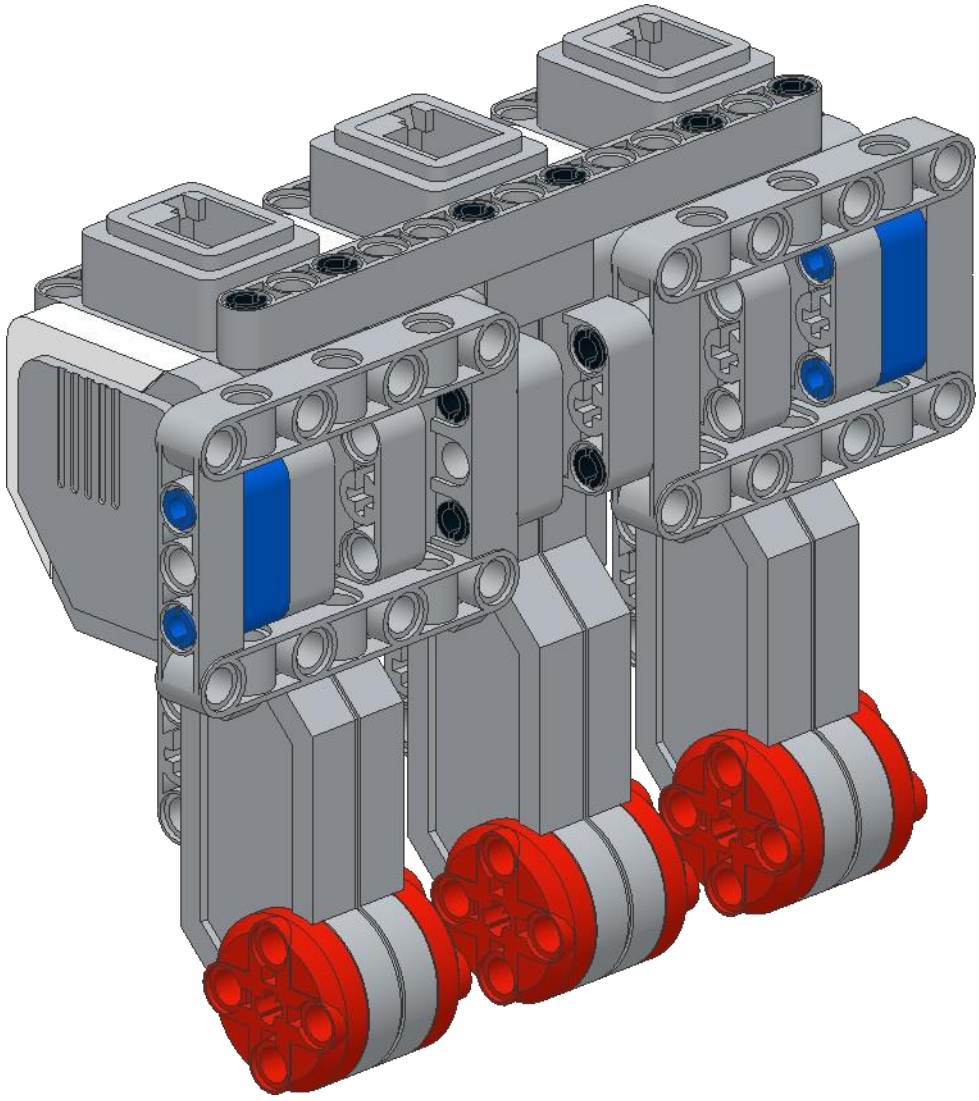
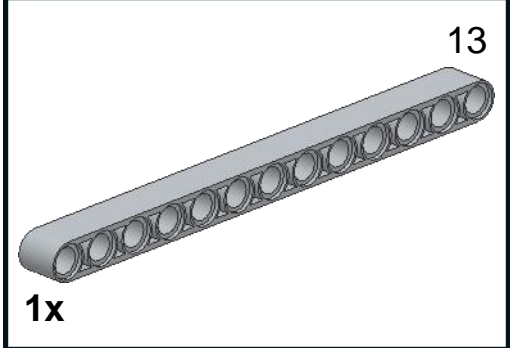
4



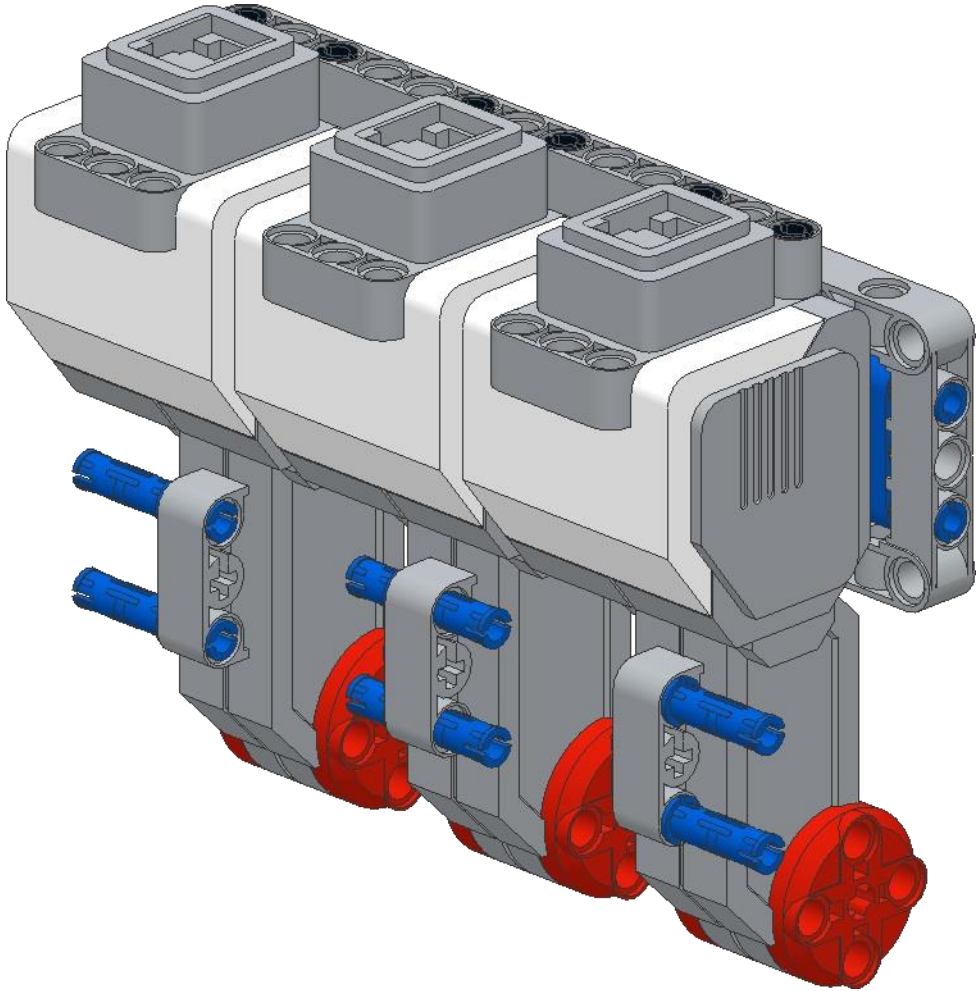
5



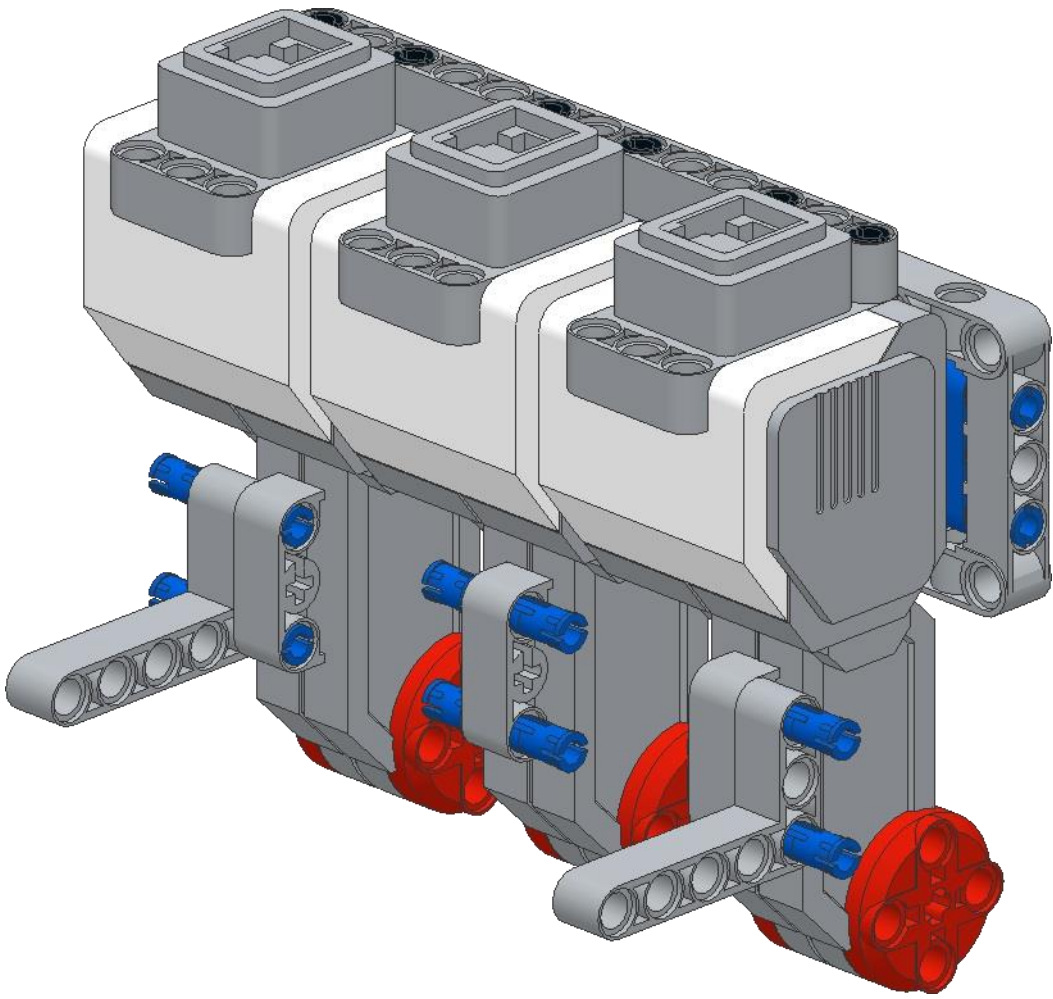
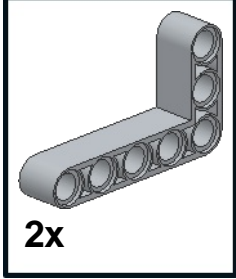
6



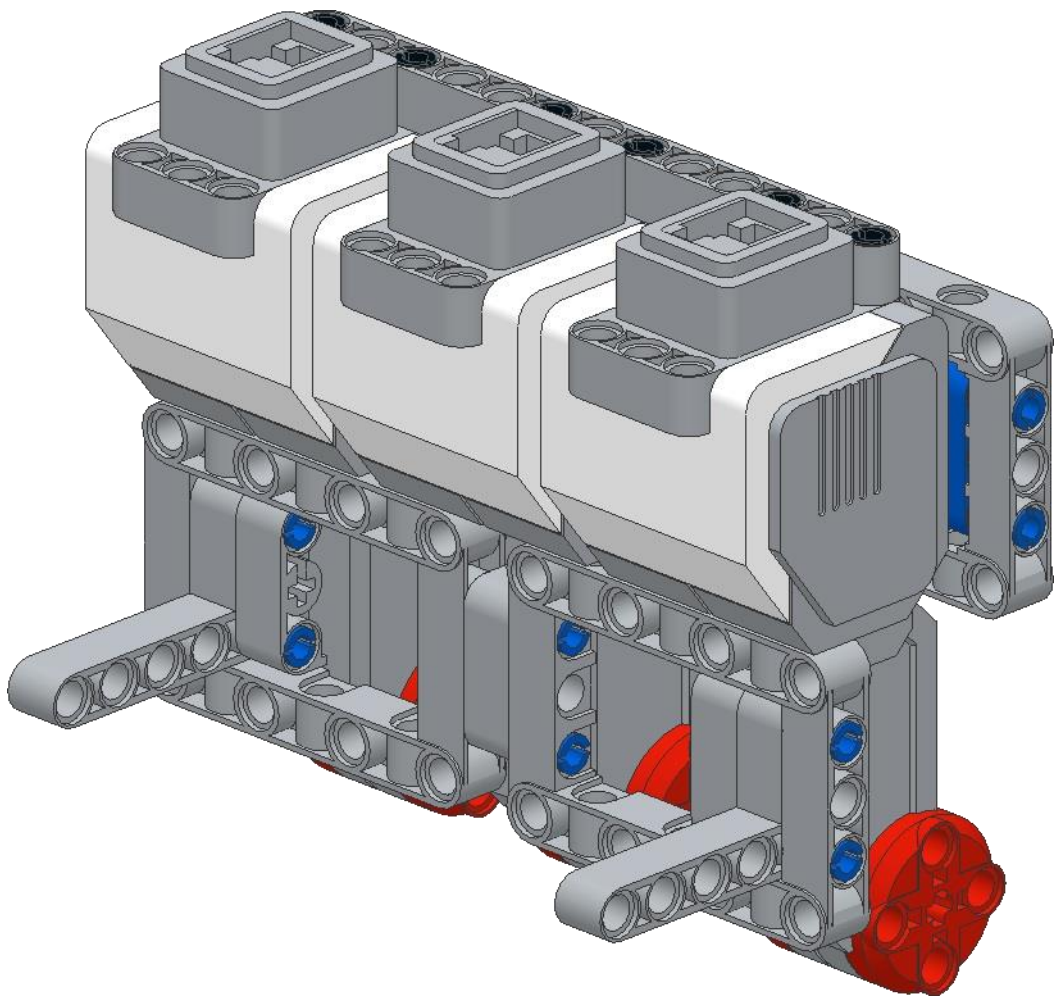
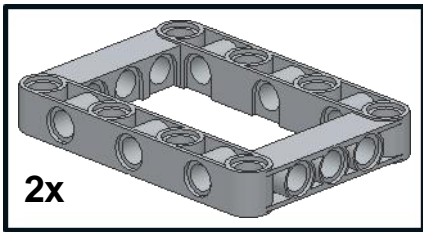
7



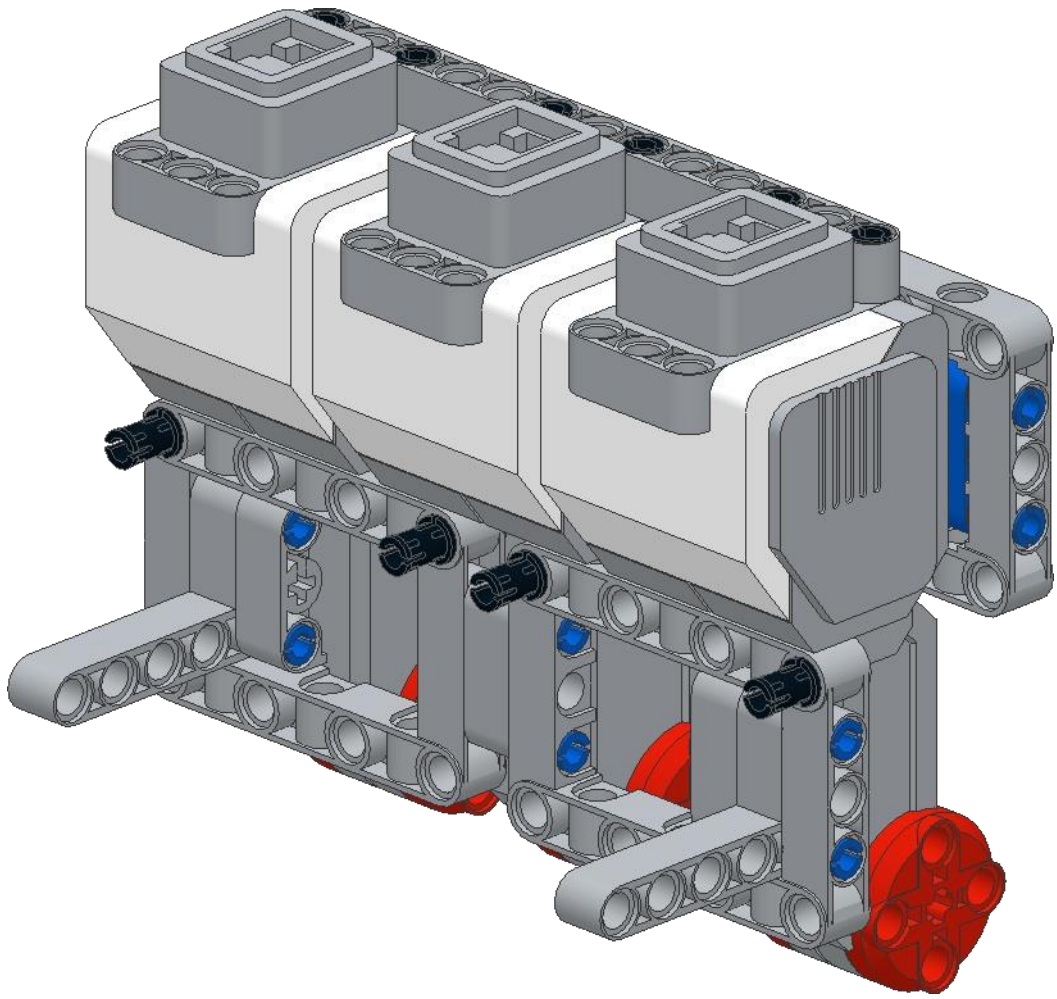
8

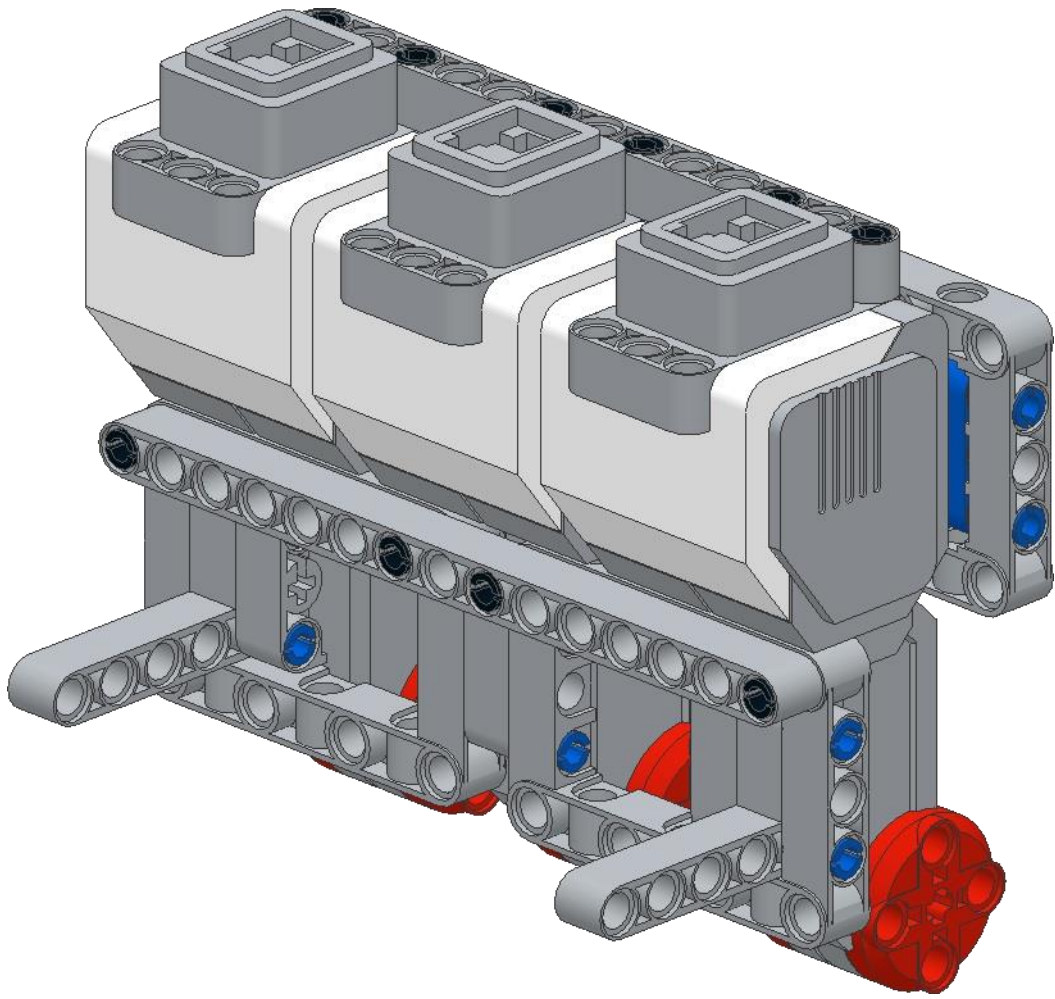
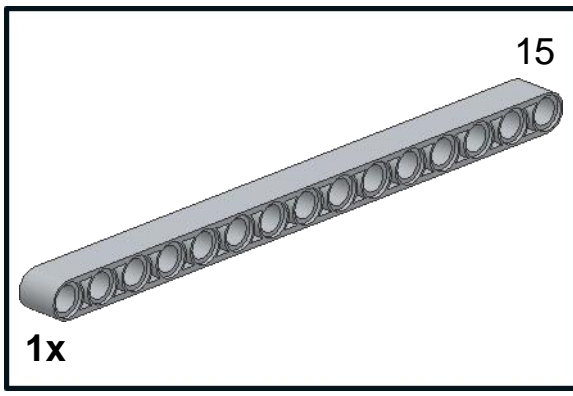


9

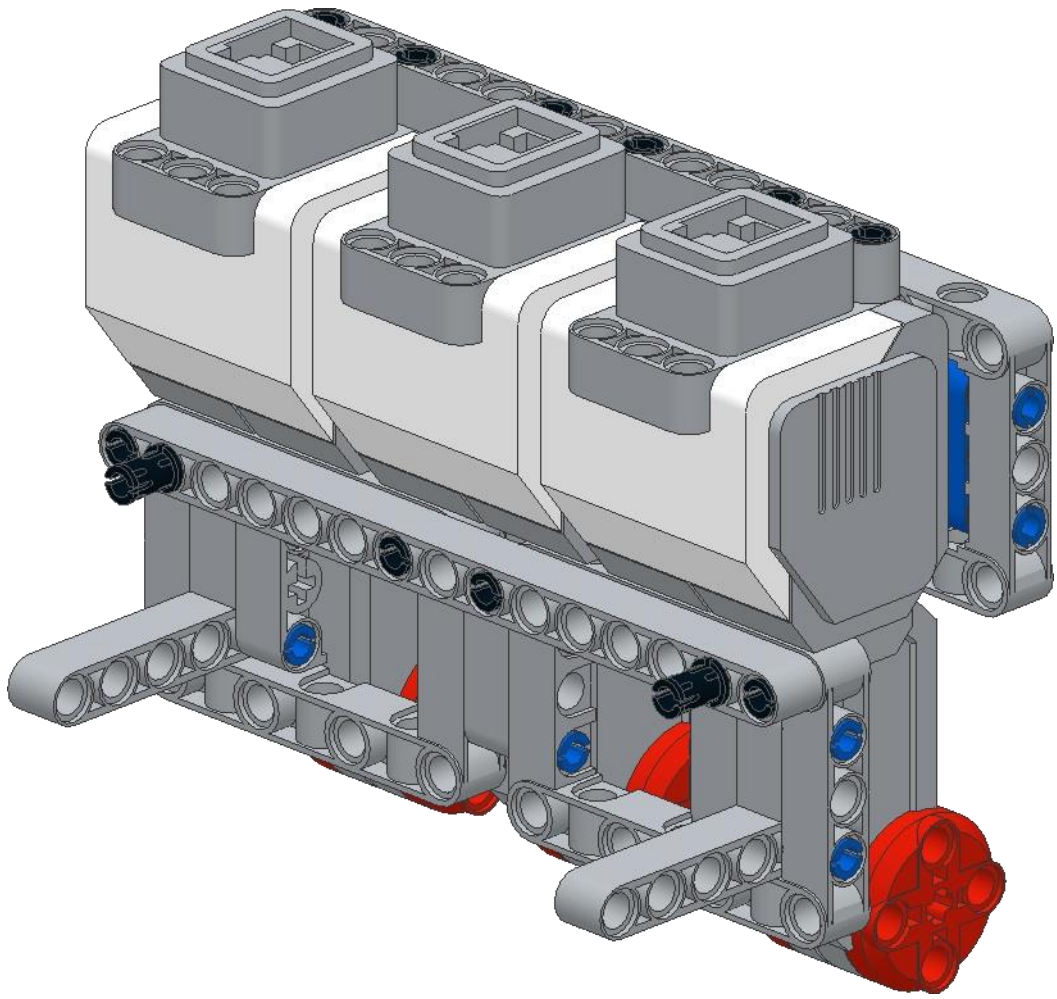


10

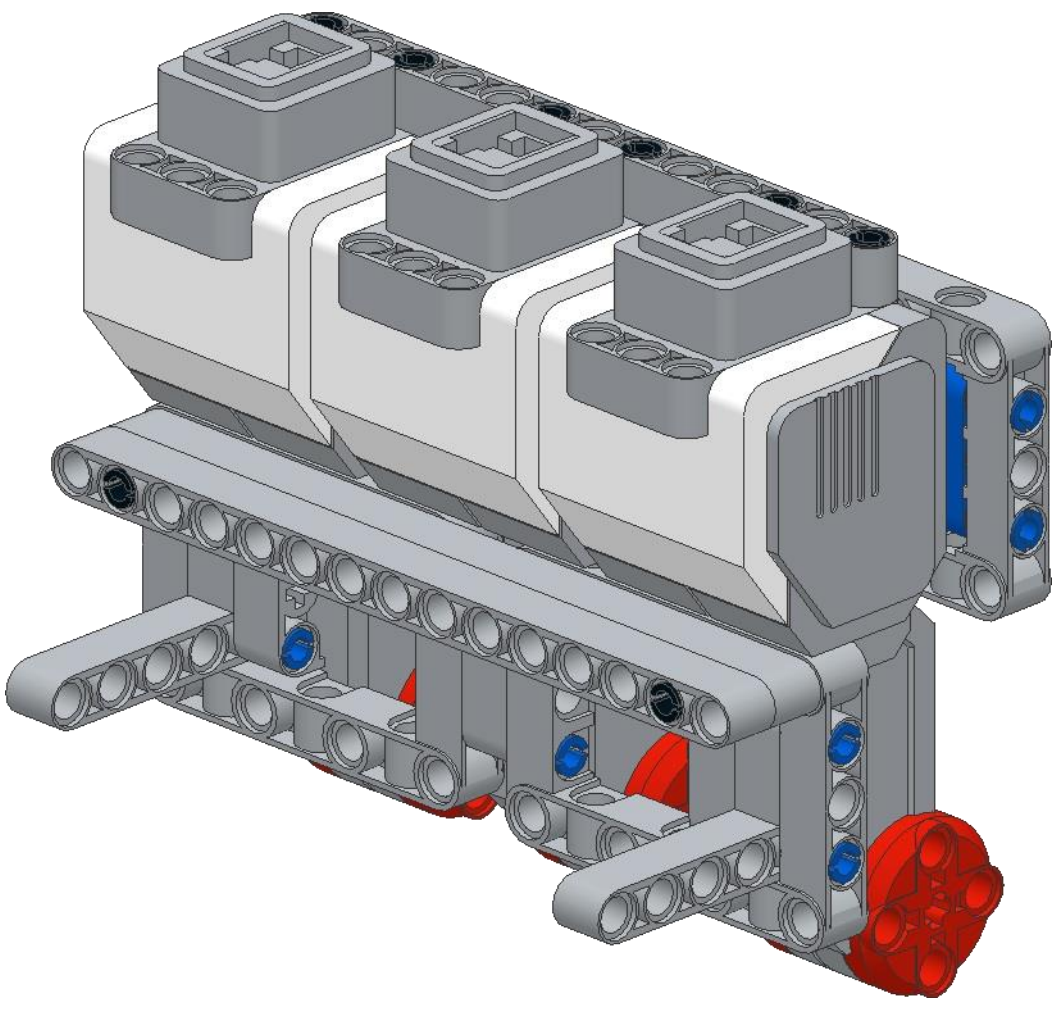
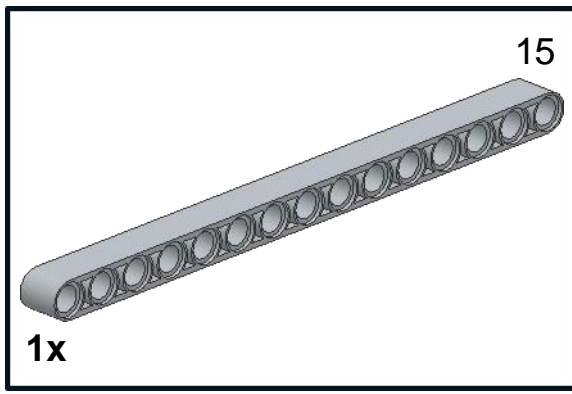




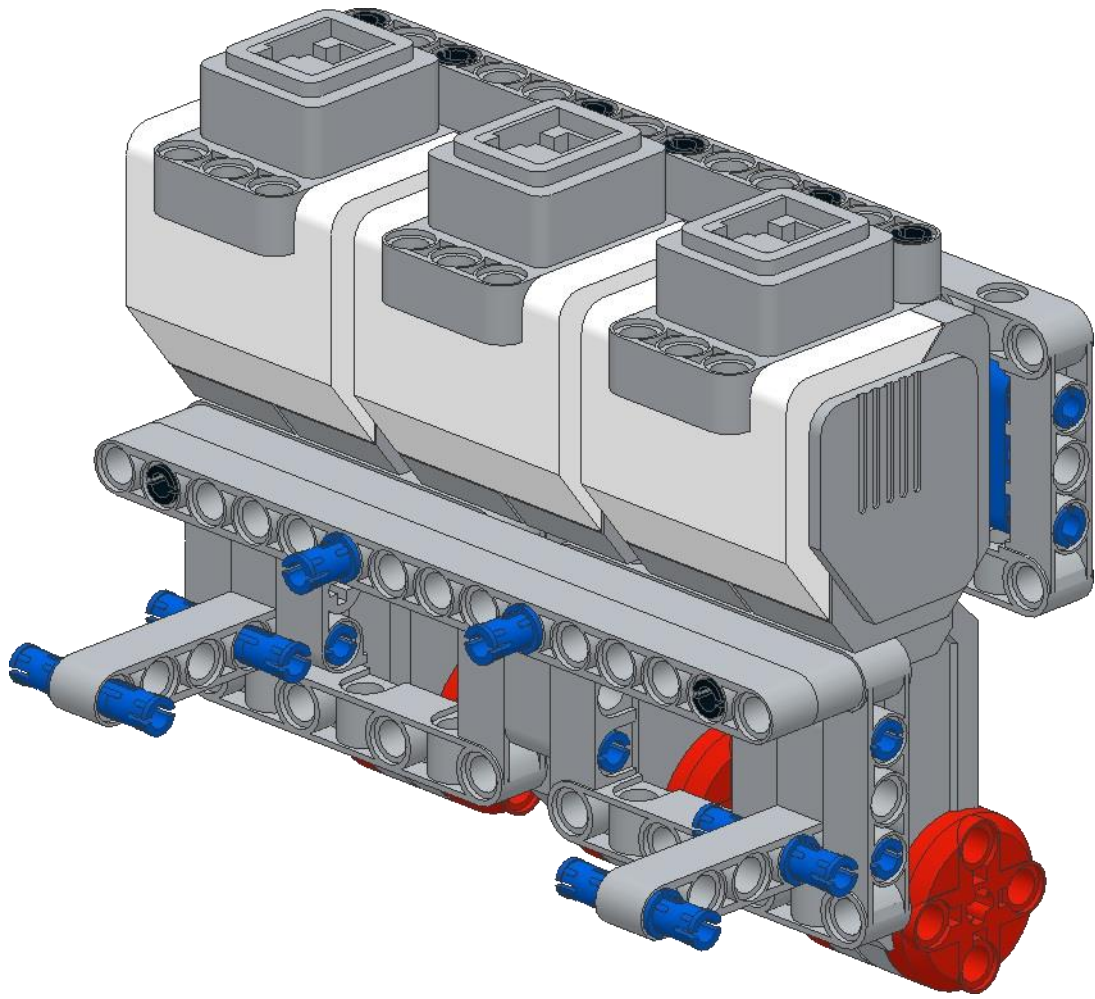
12



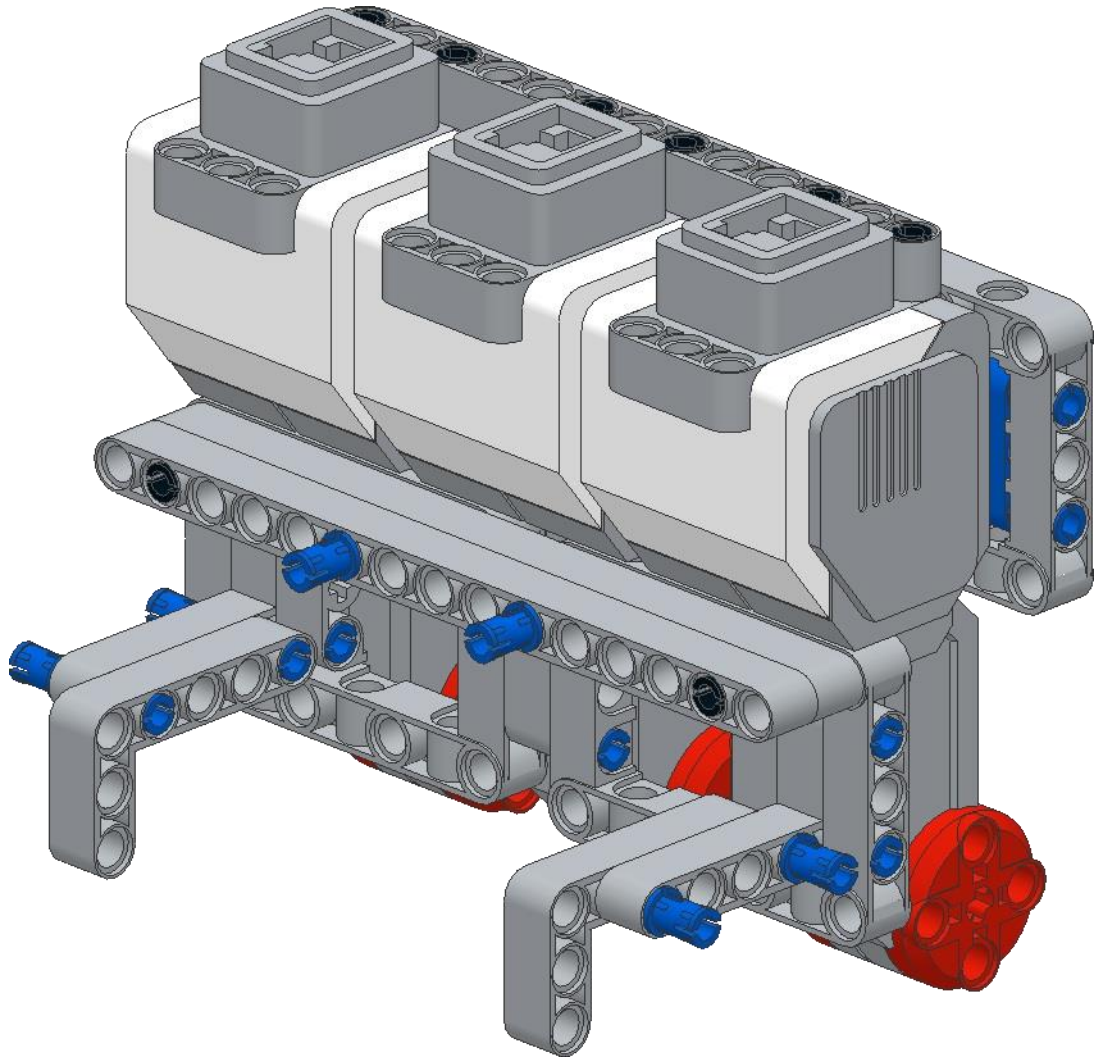
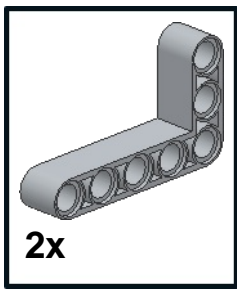
13



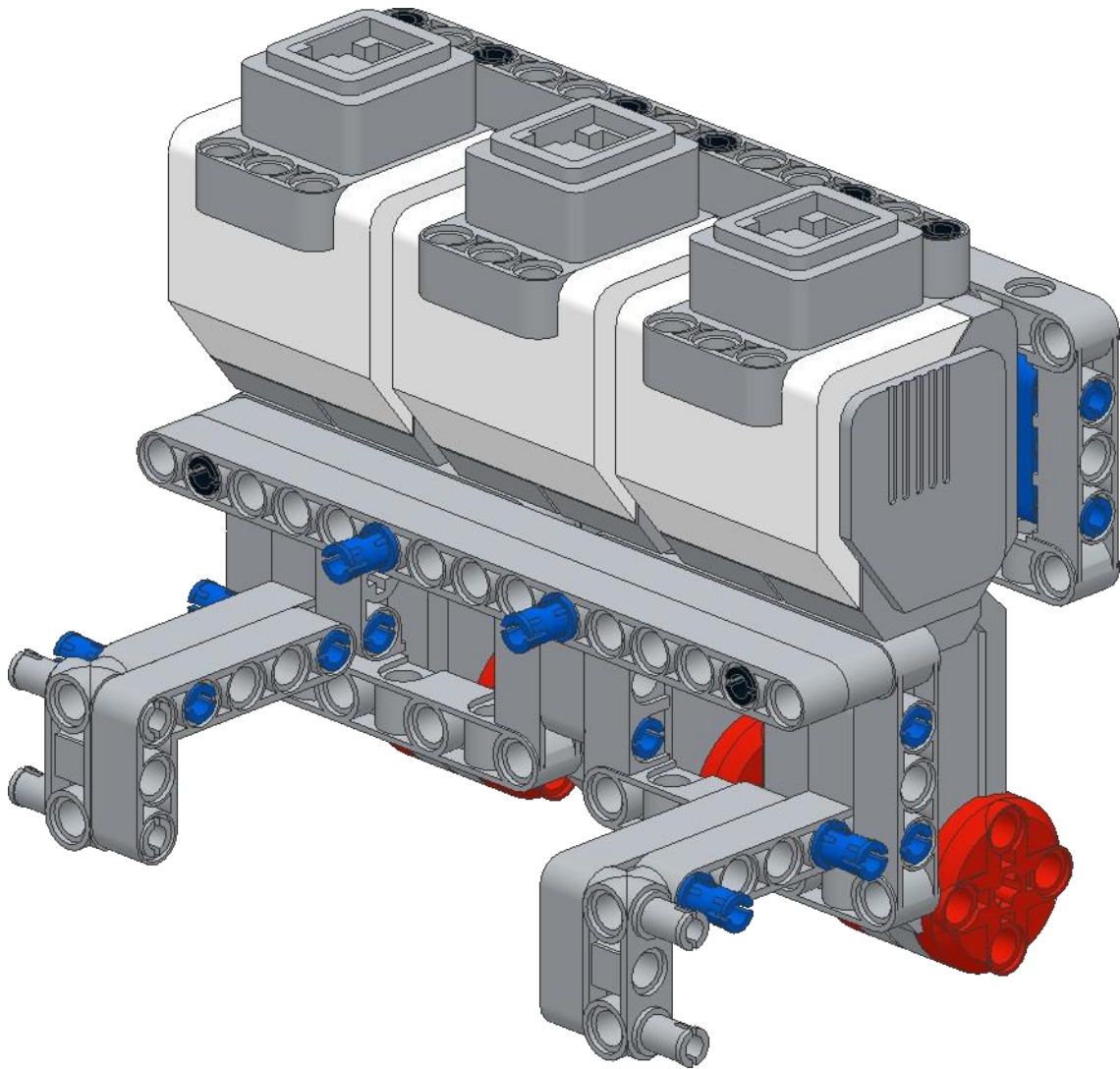
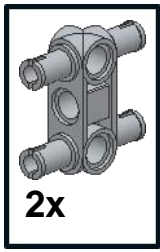
14



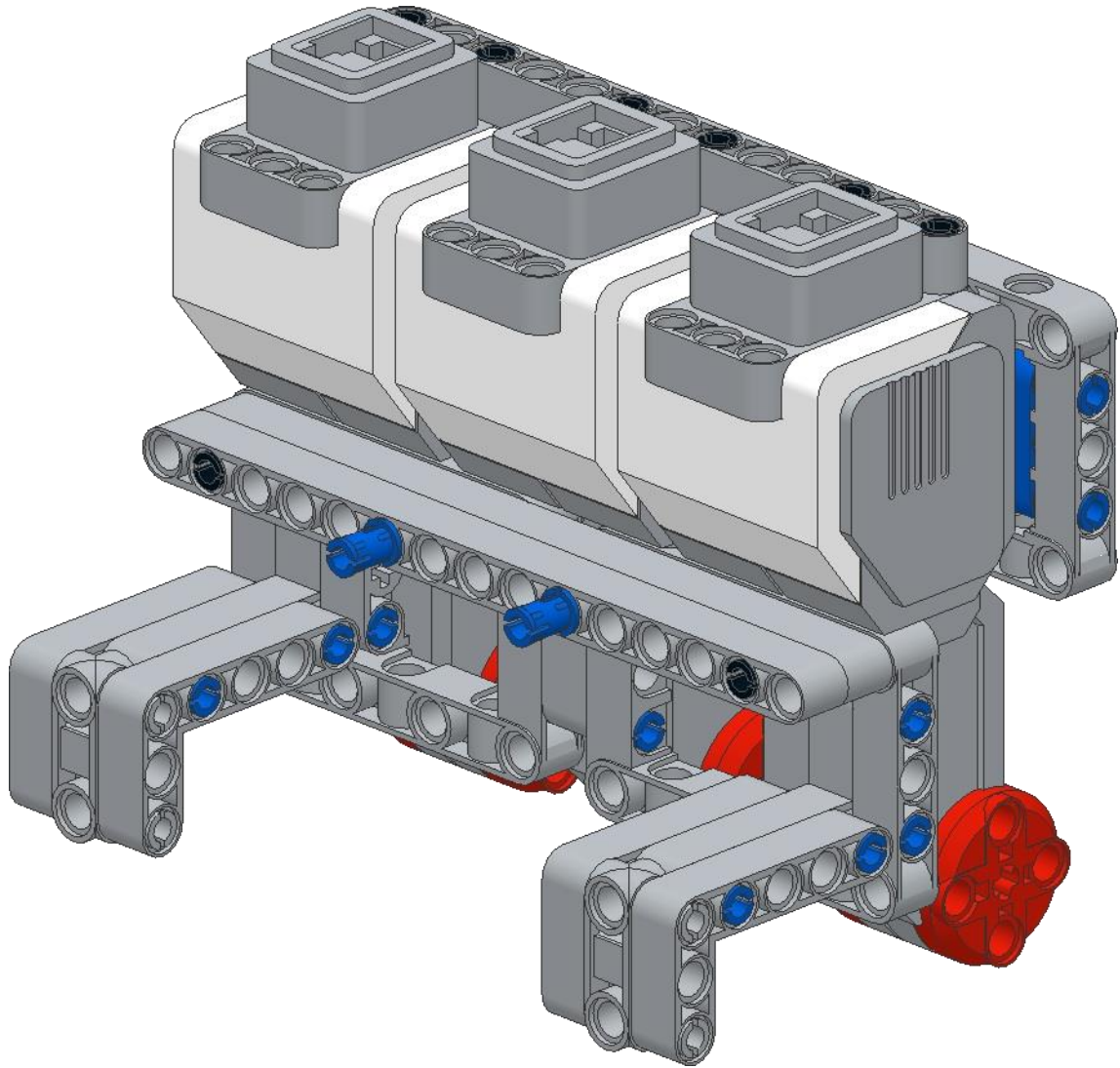
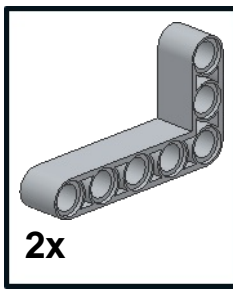
15

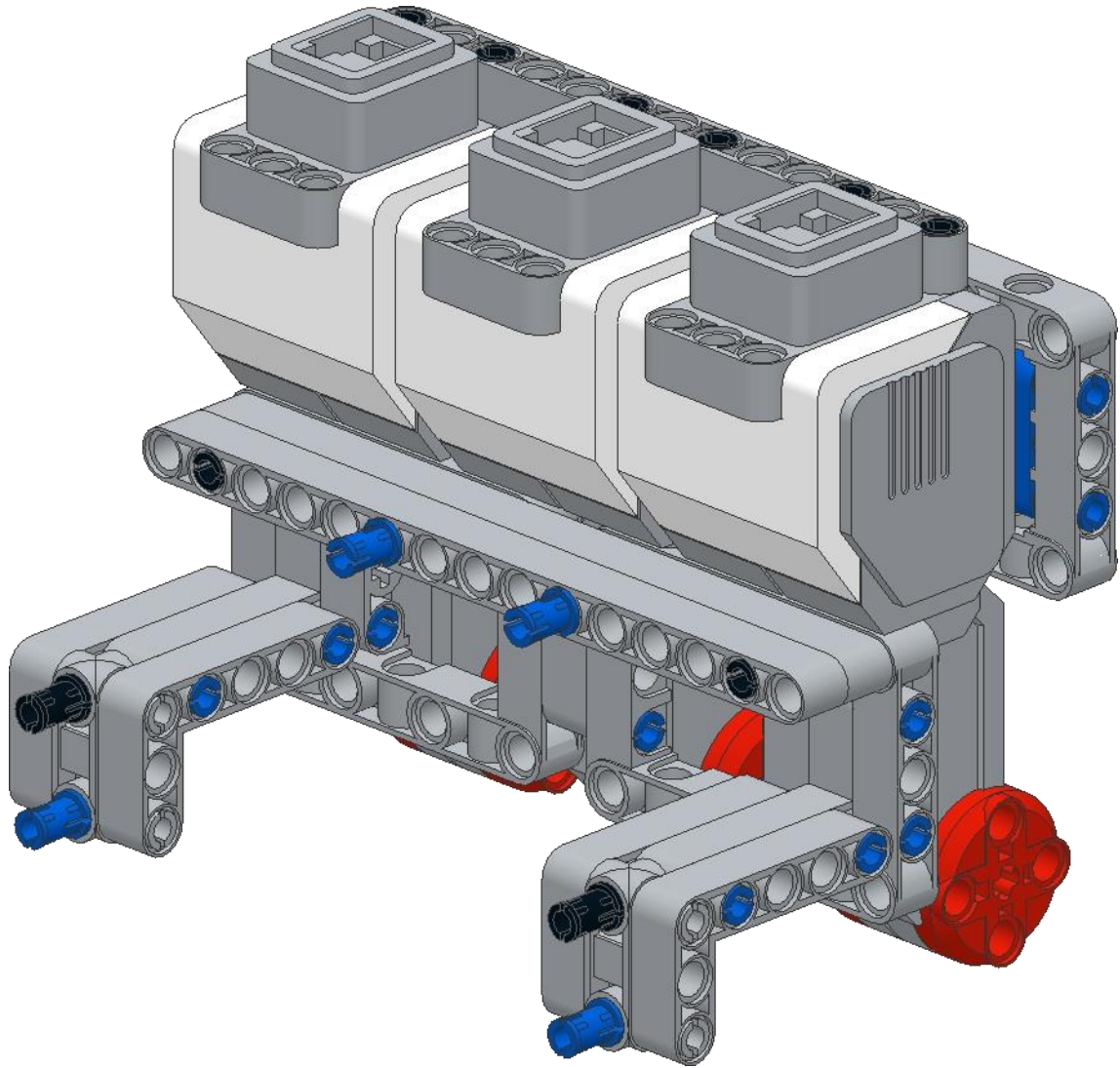


16

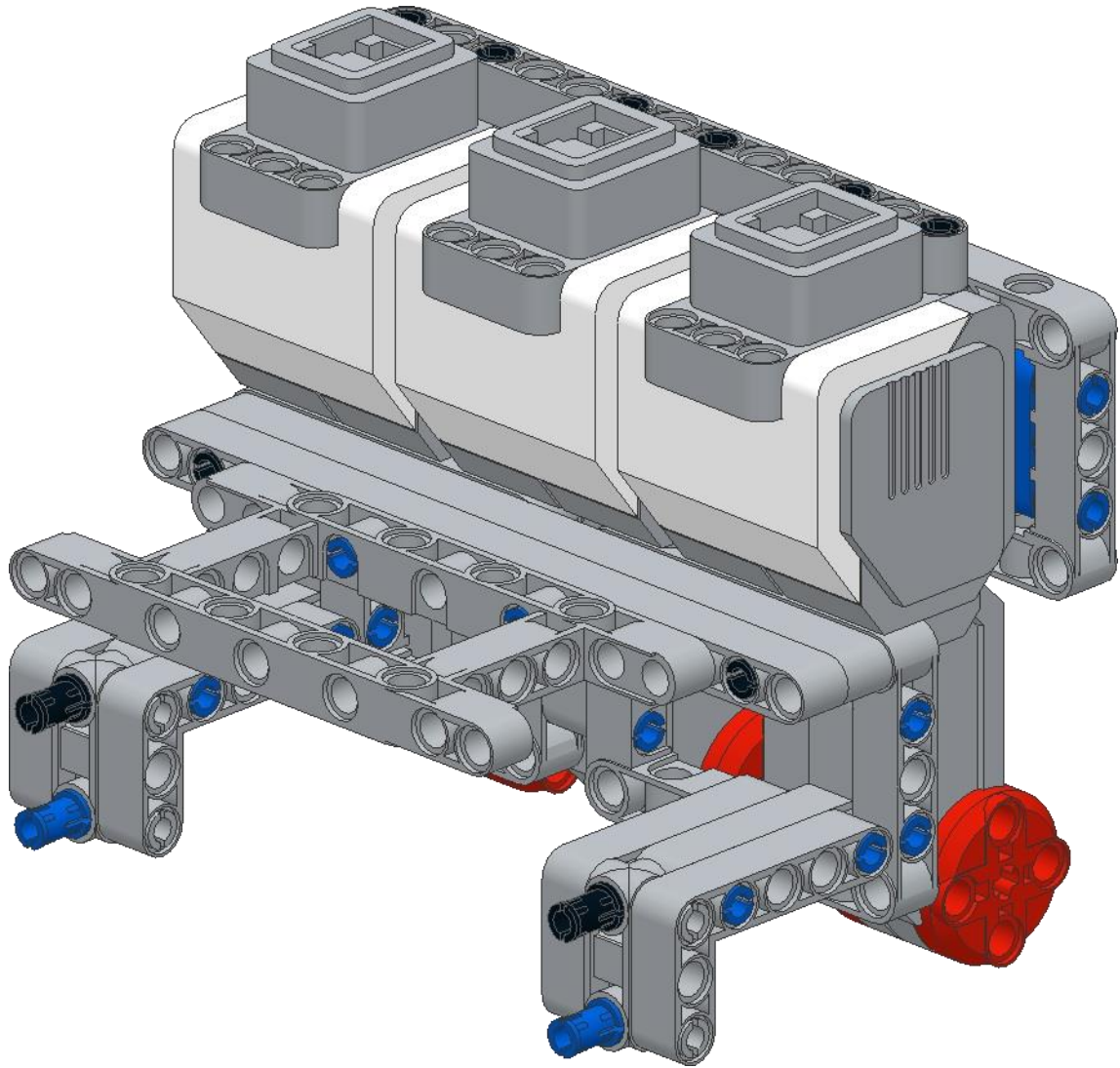
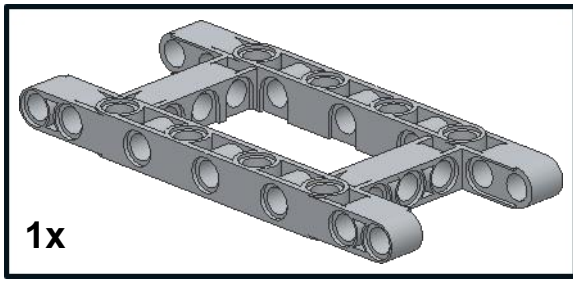


17

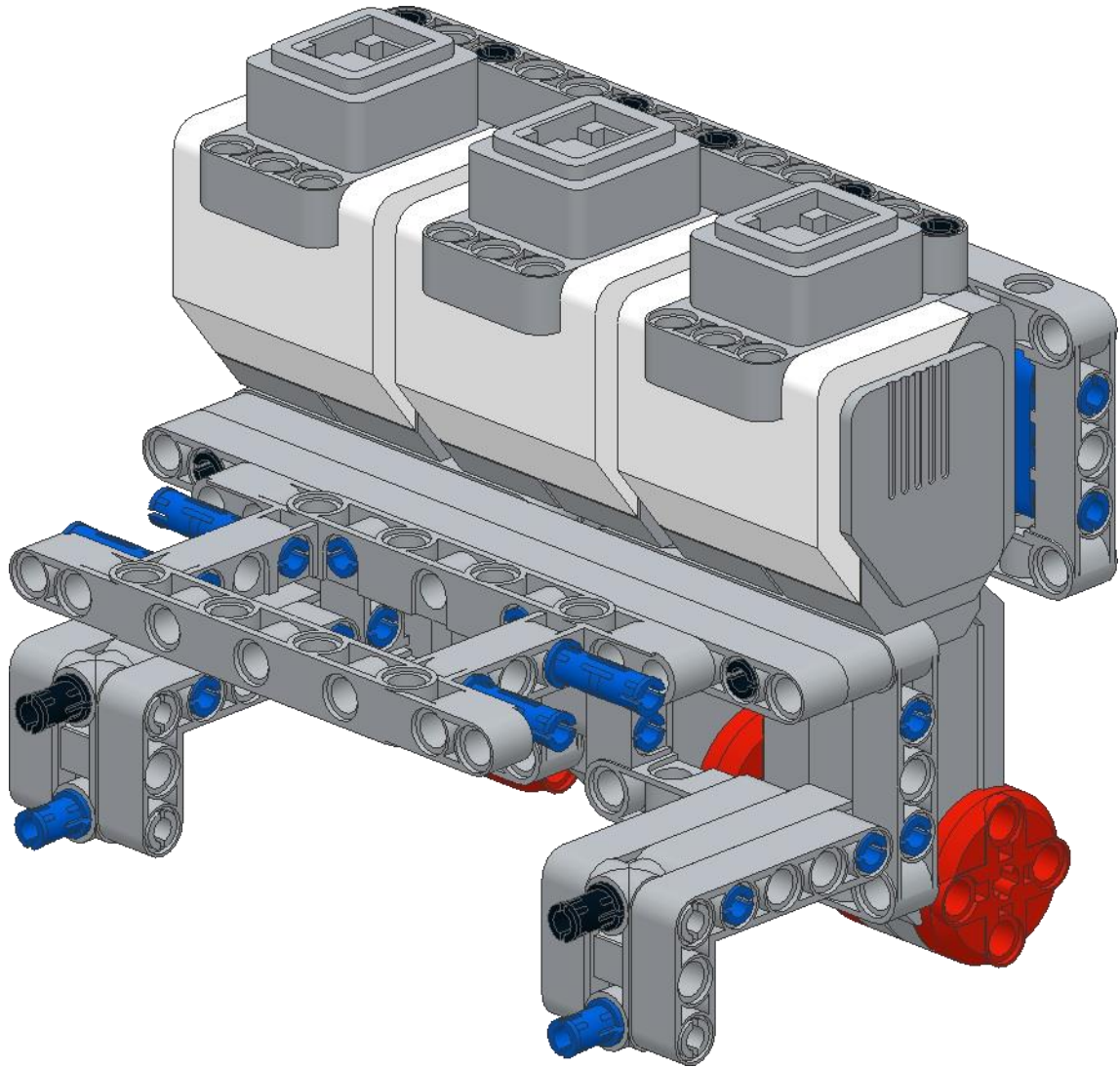




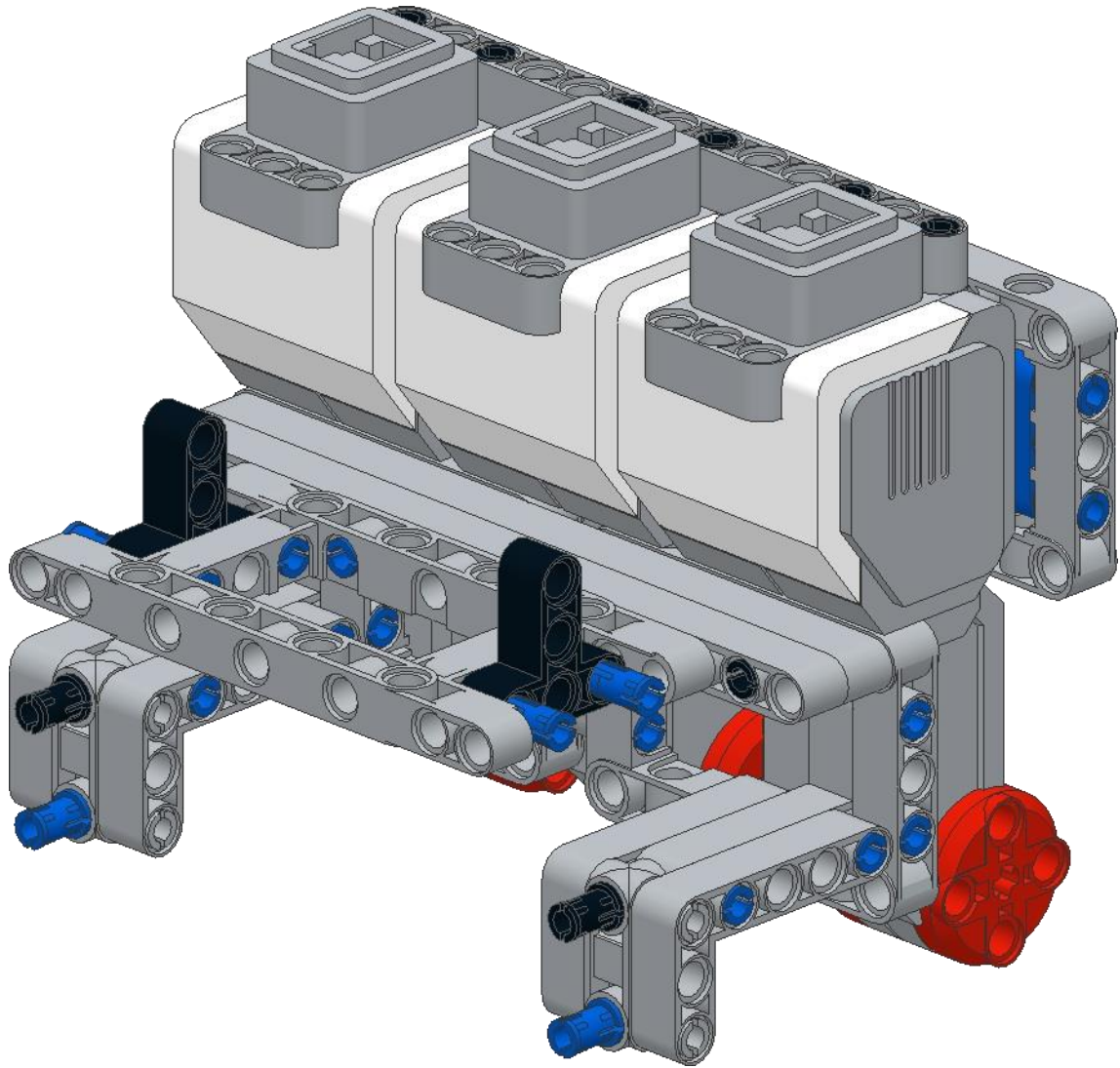
19



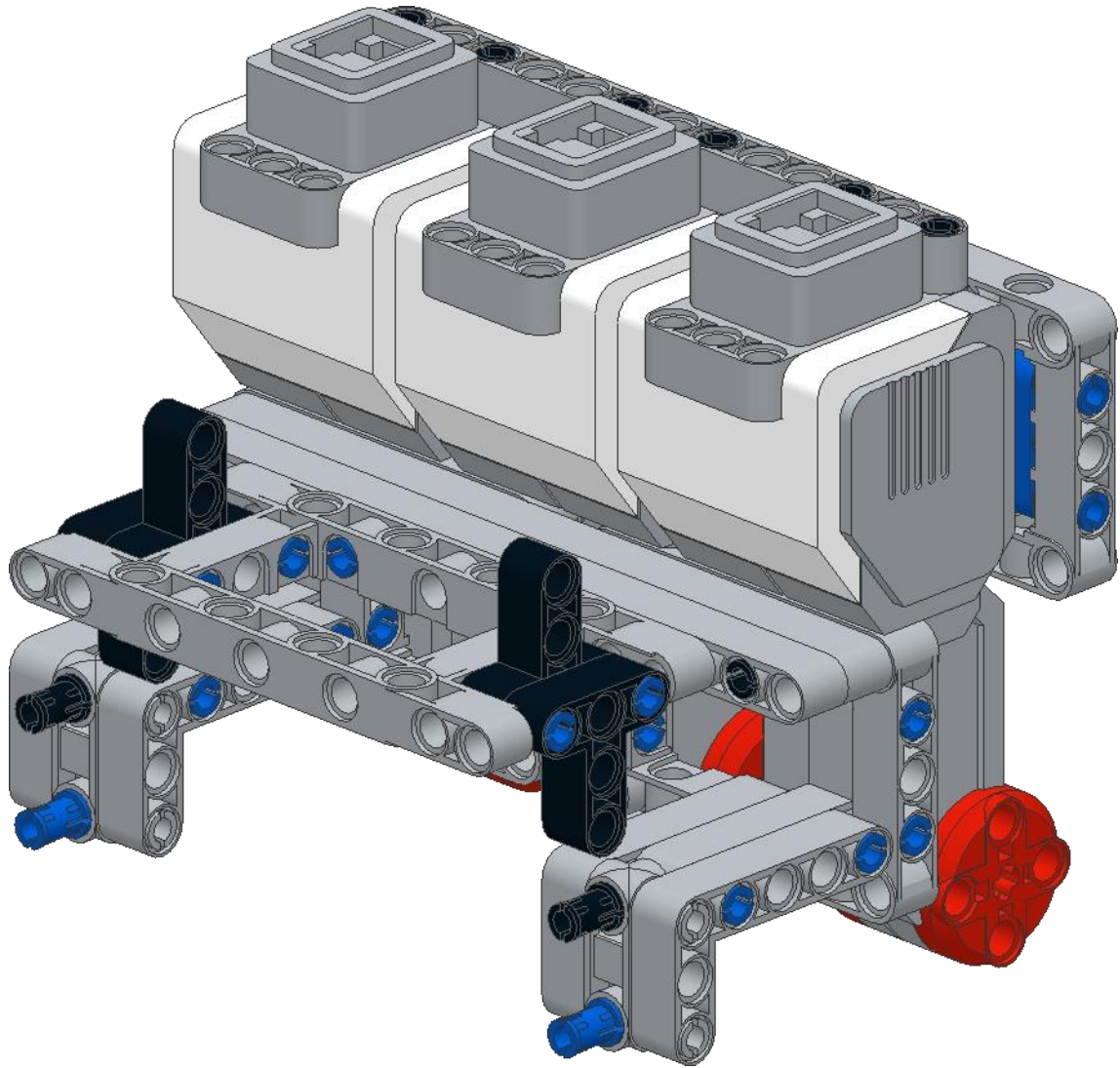
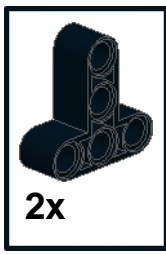
20



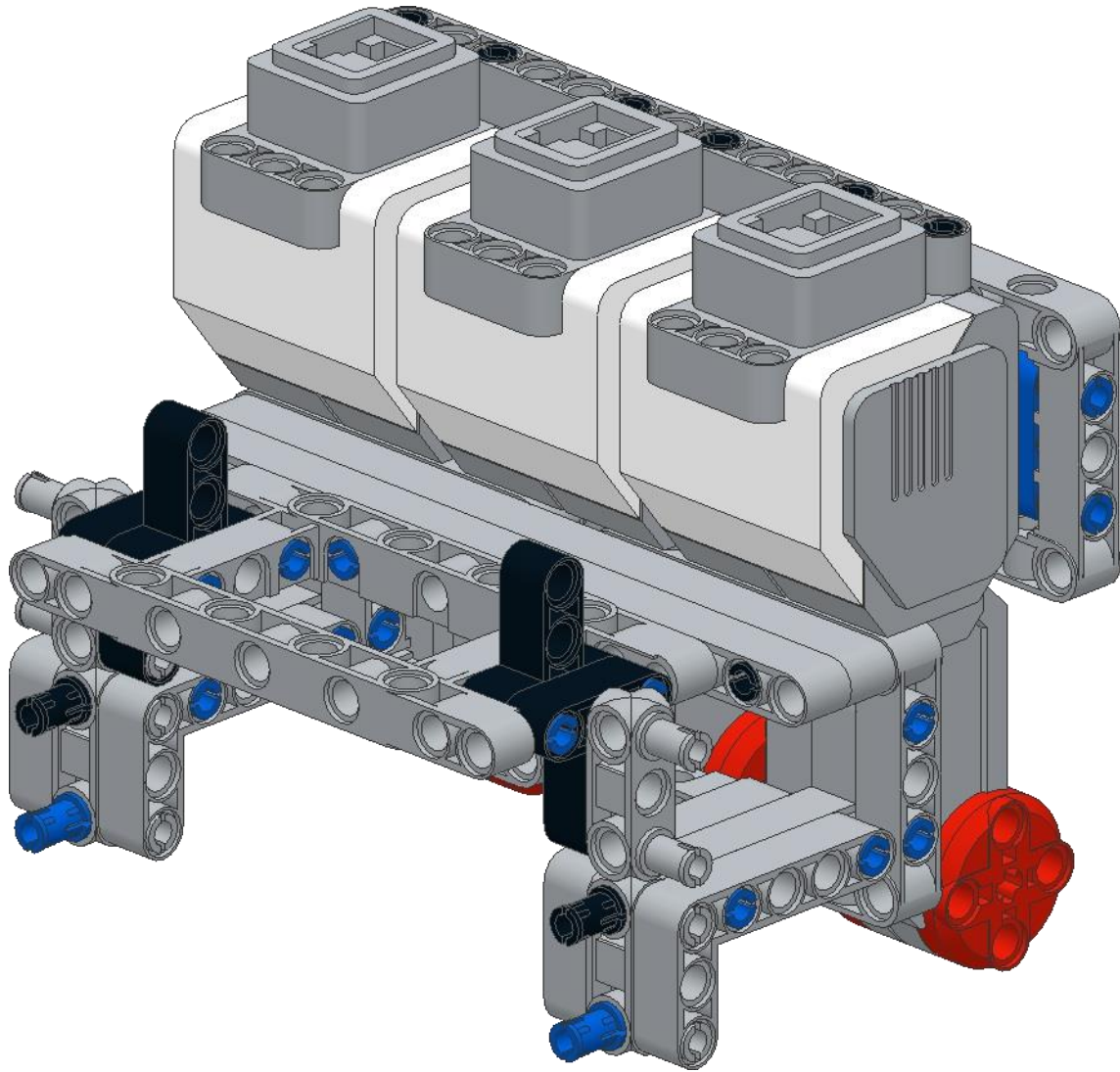
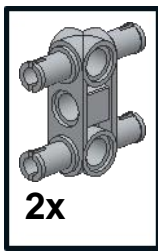
21



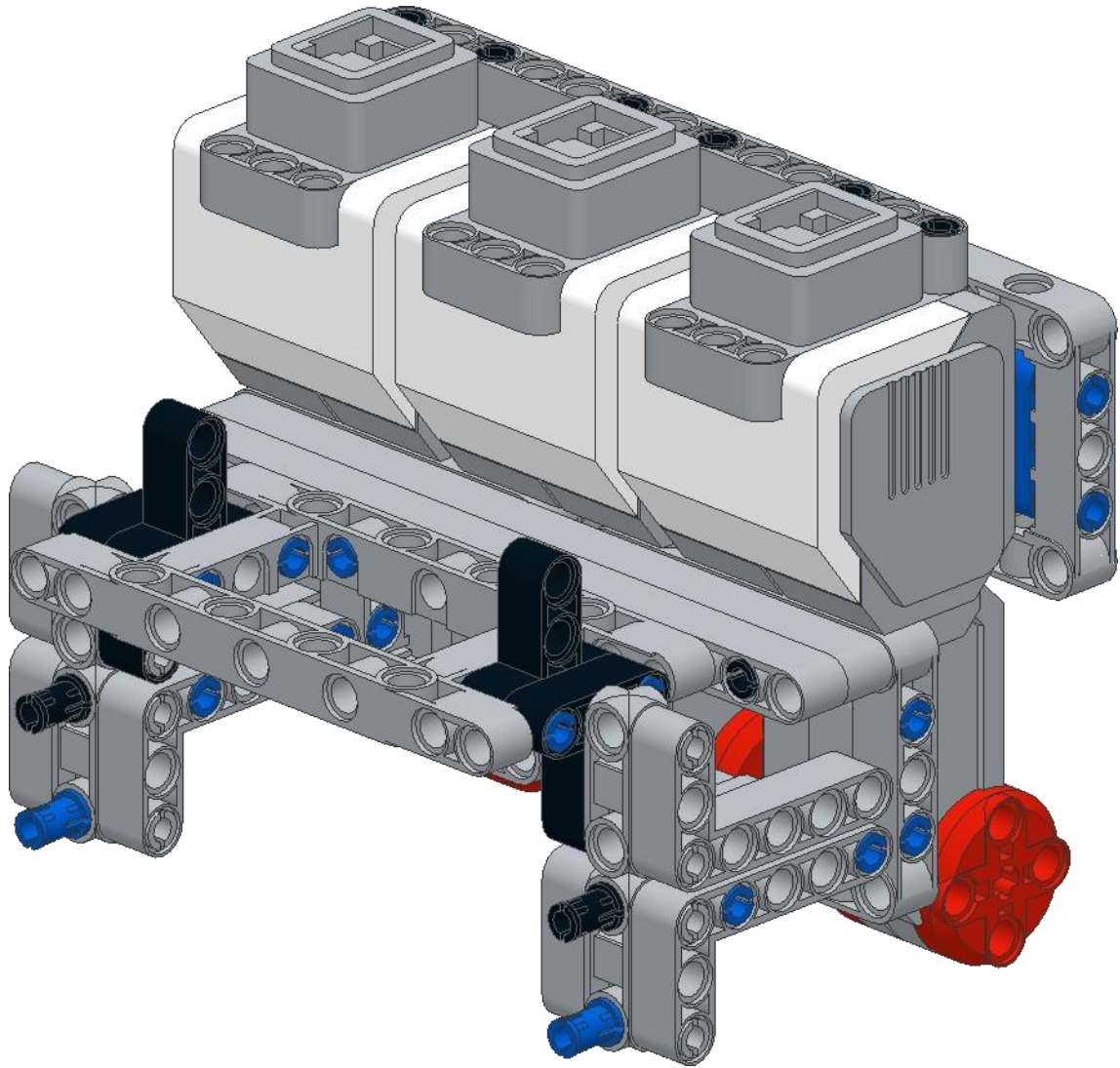
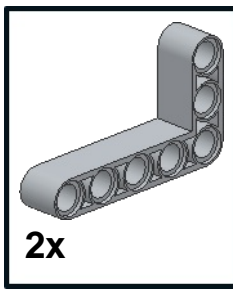
22



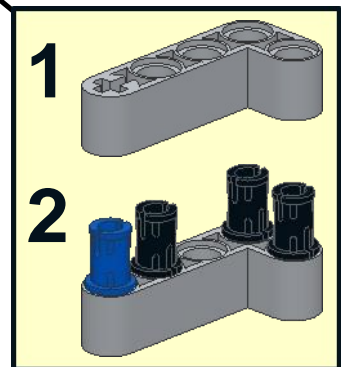
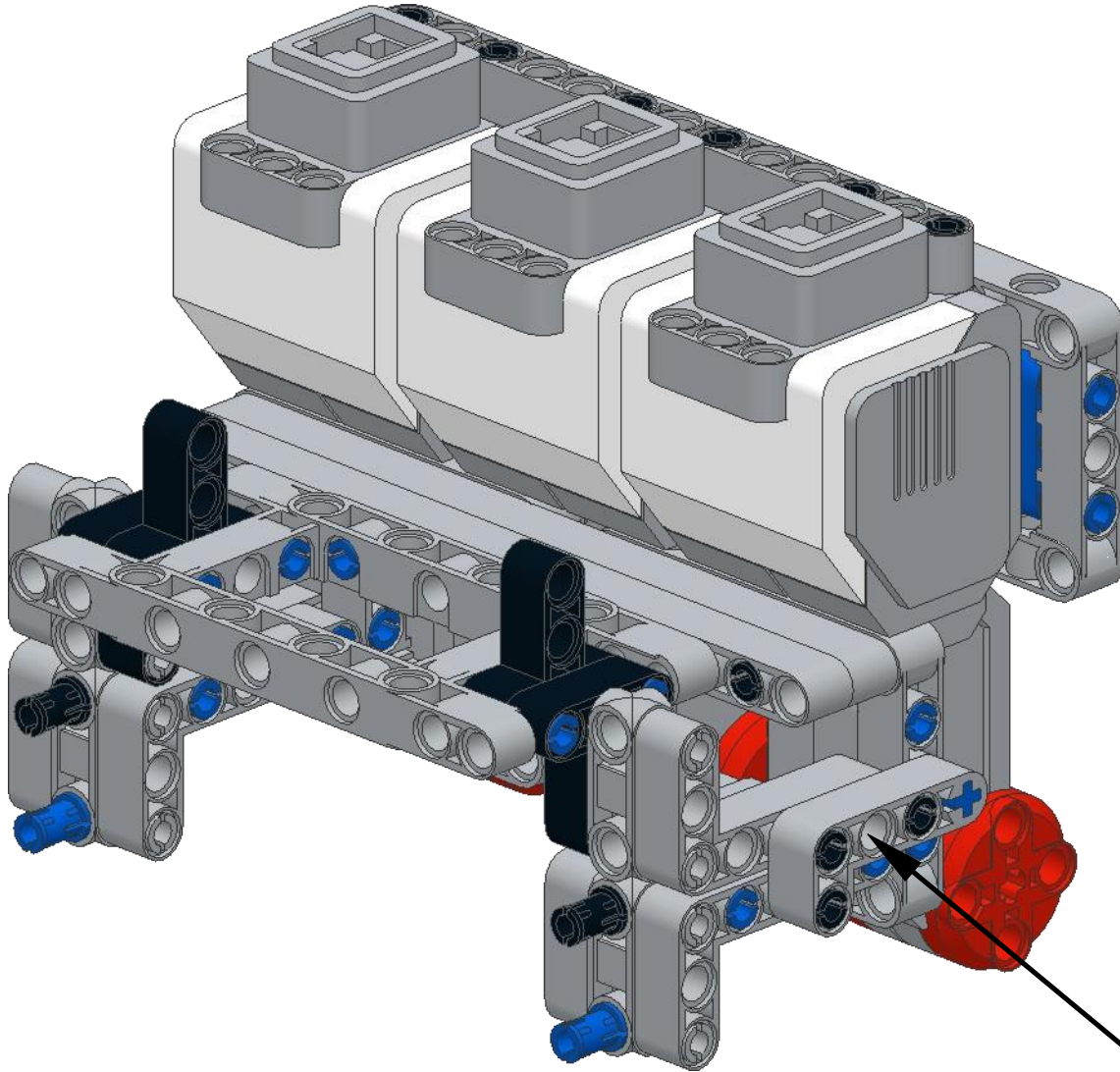
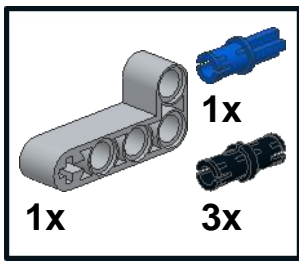
23



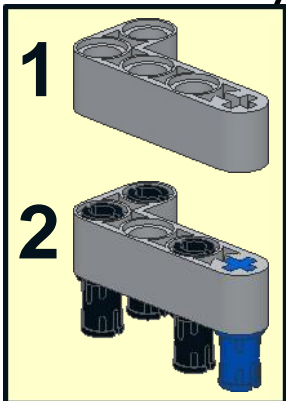
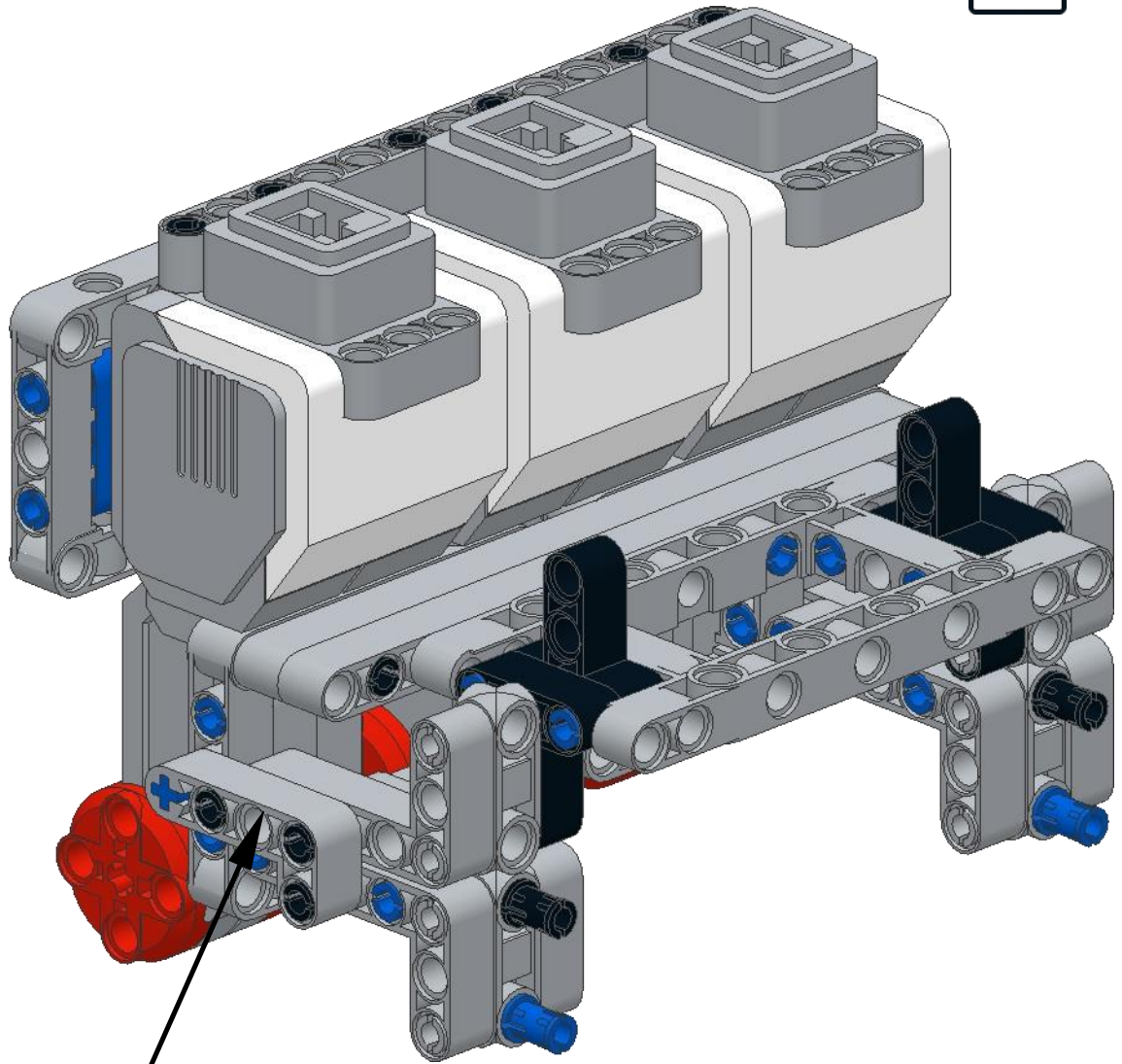
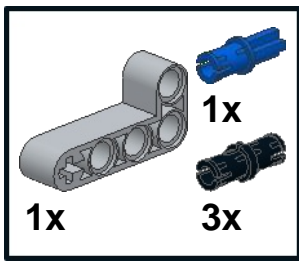
24



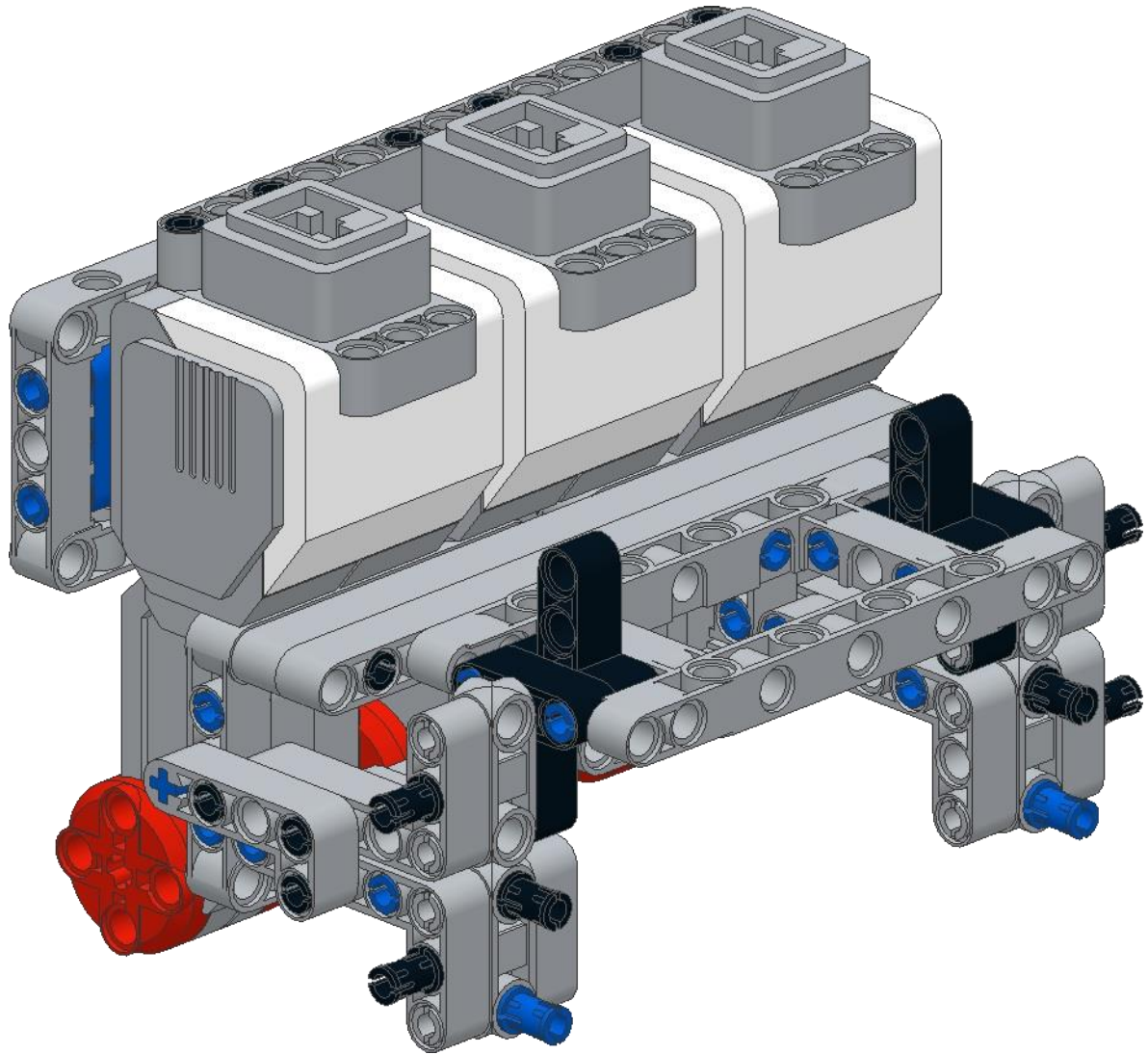
25

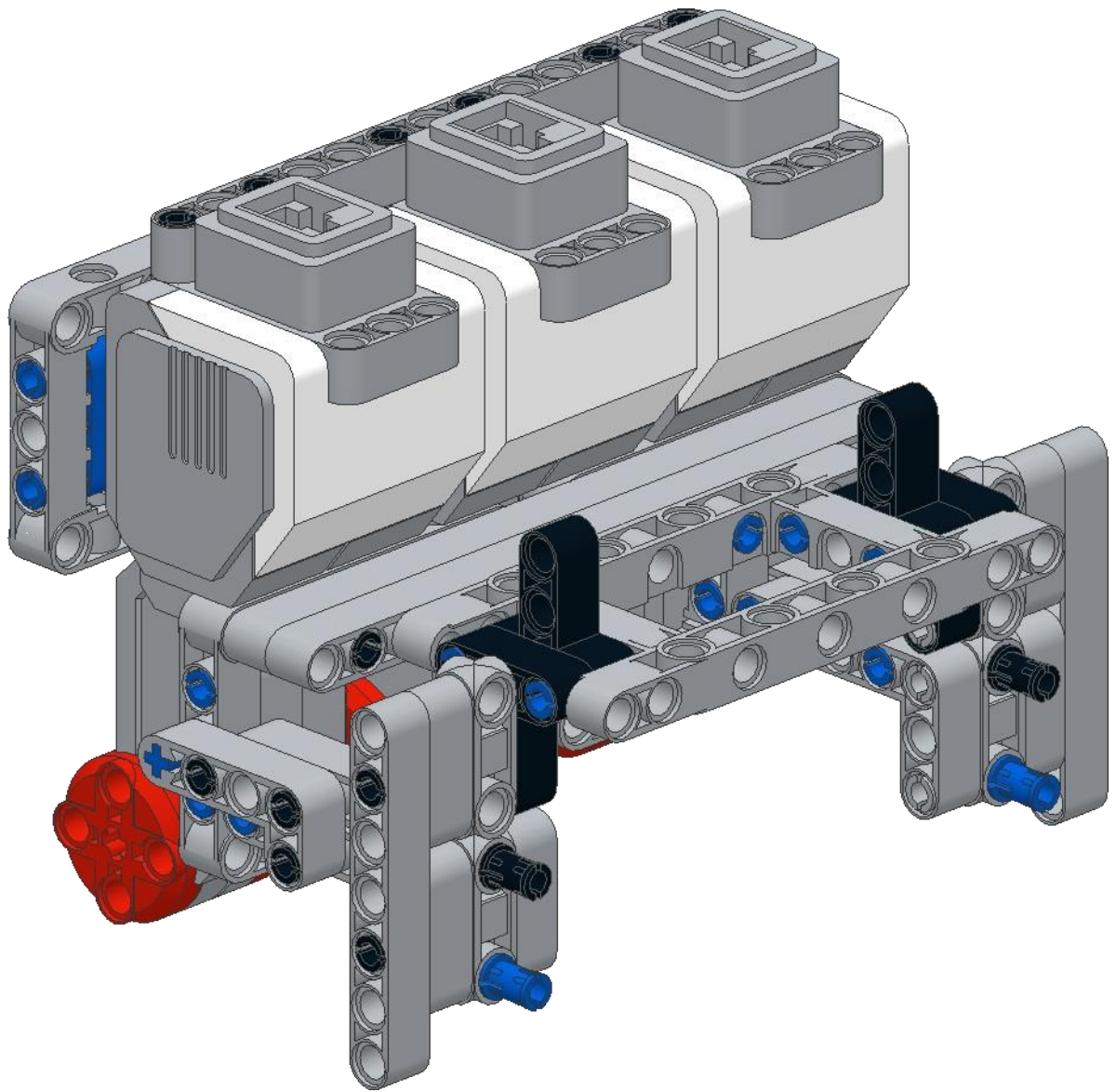
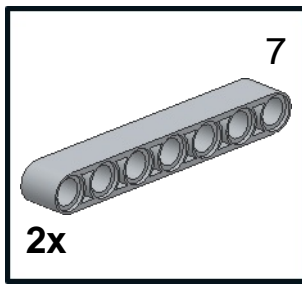


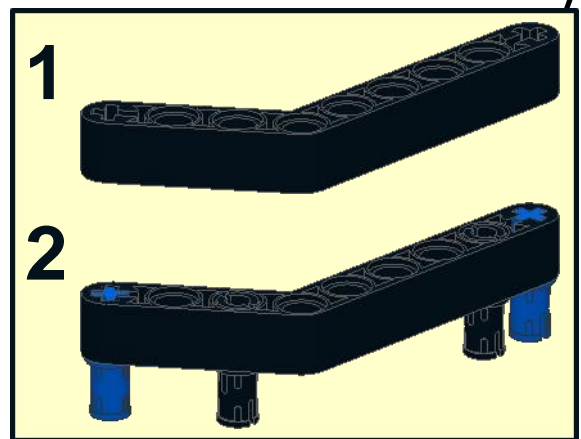
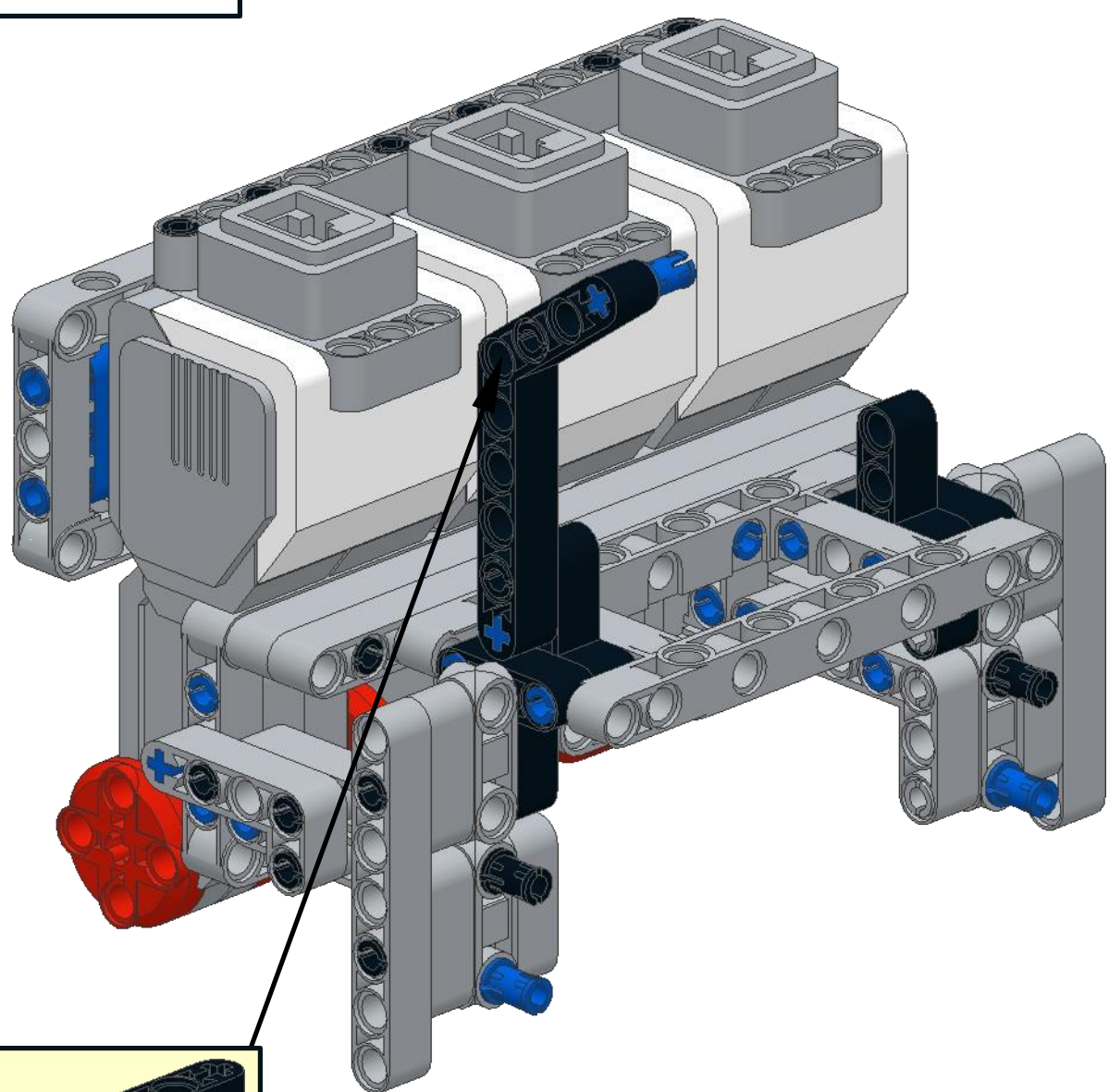
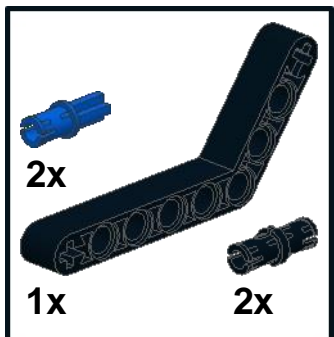
26

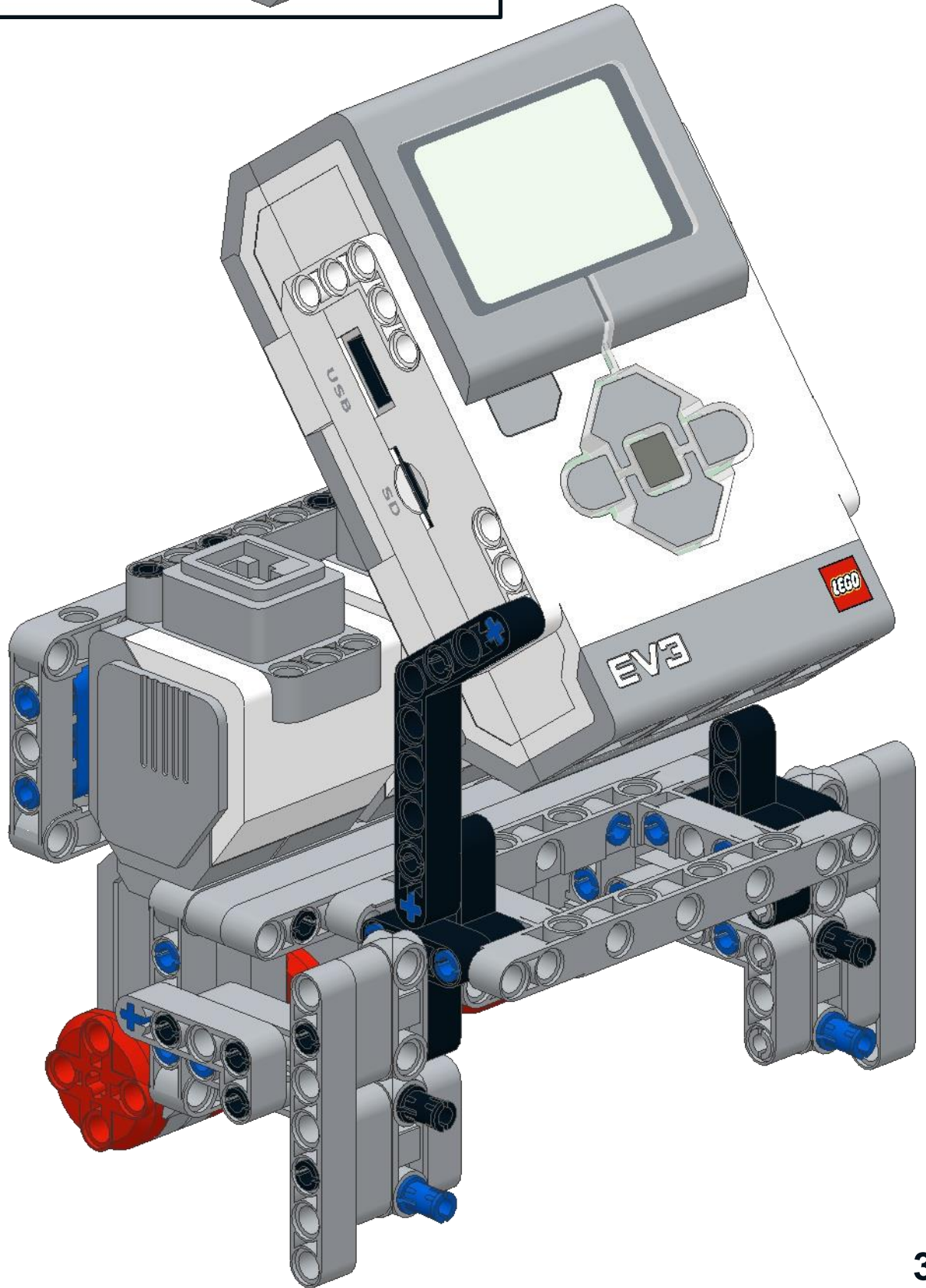
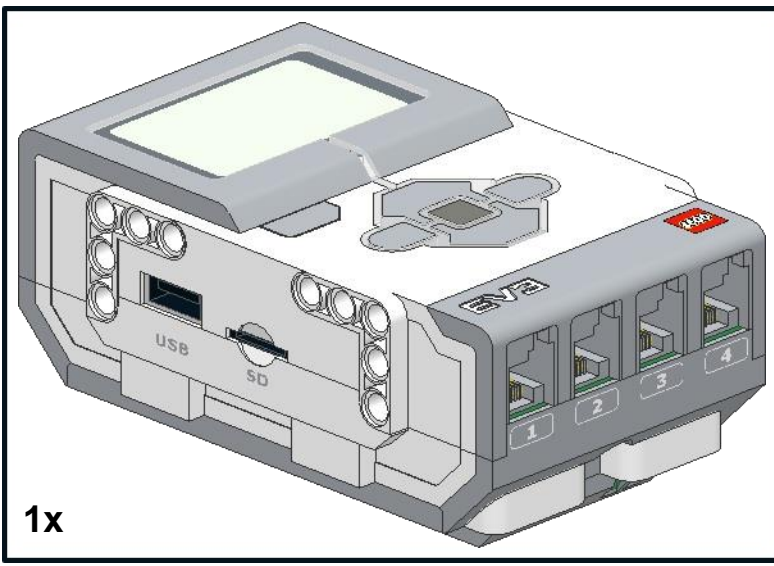


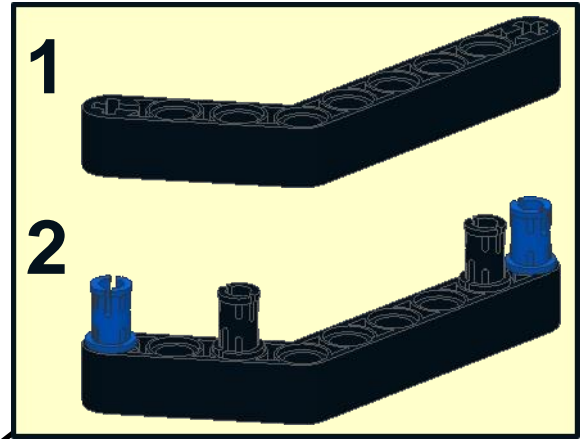
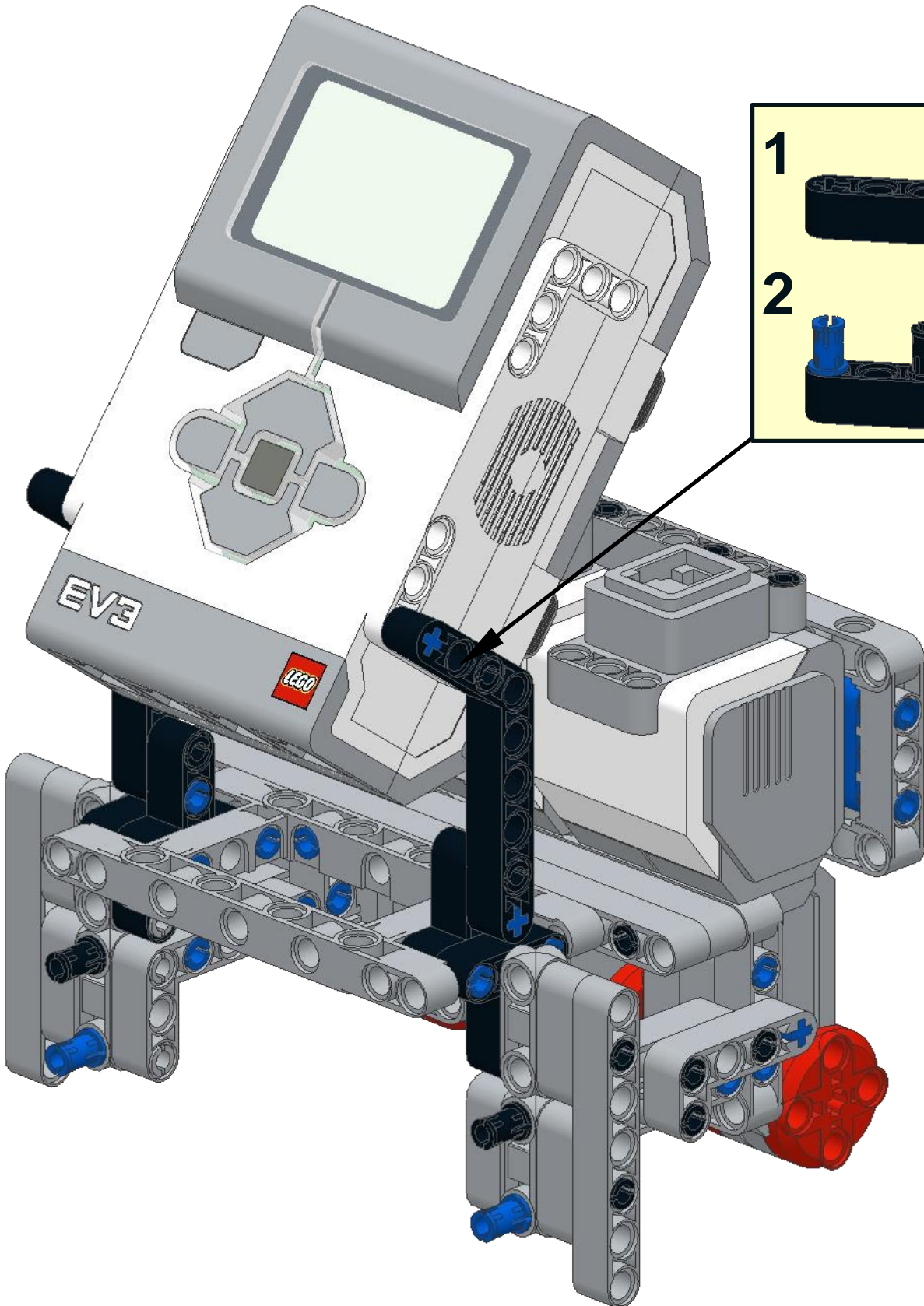
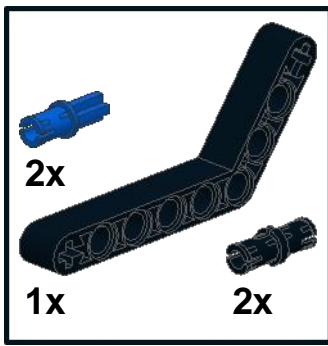
27



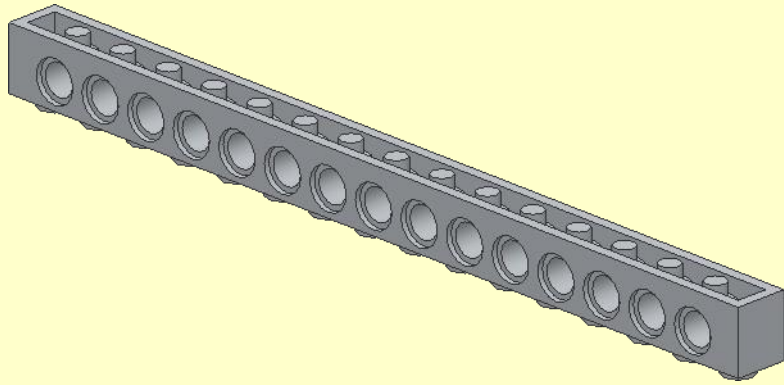
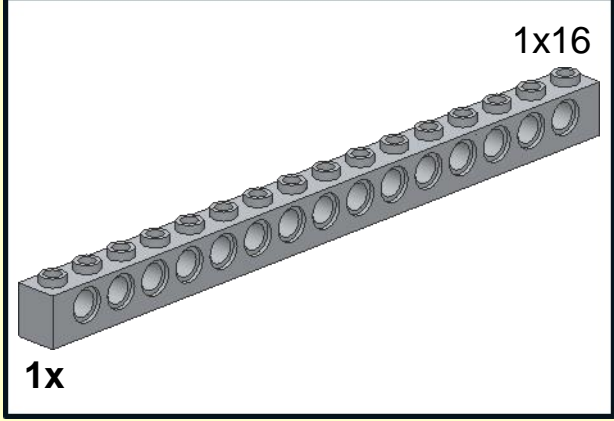




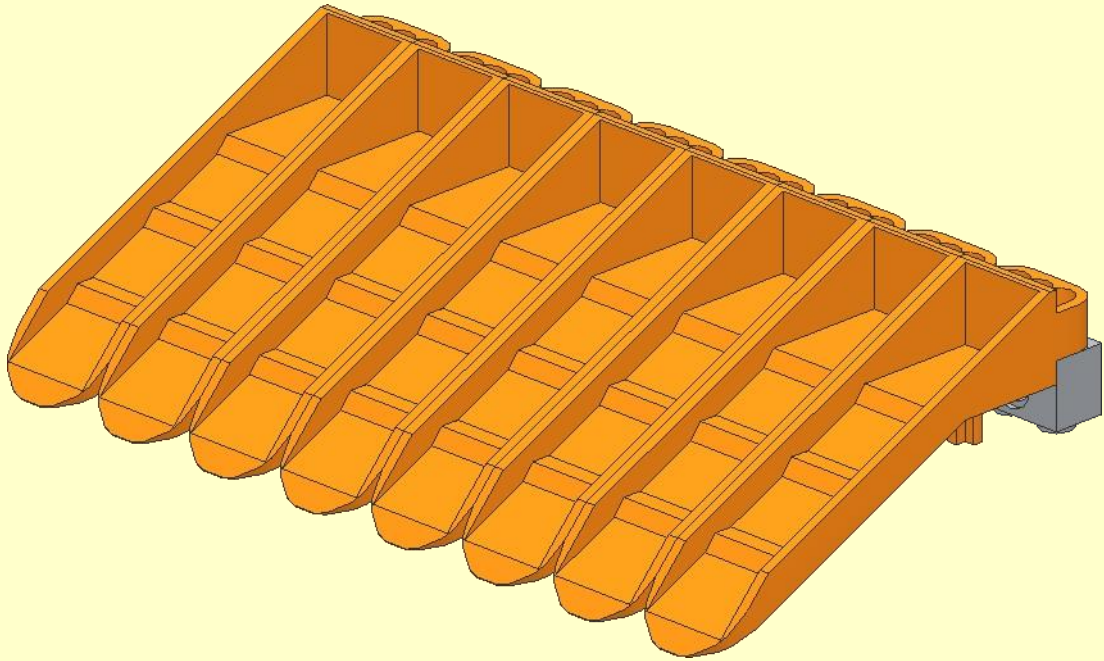




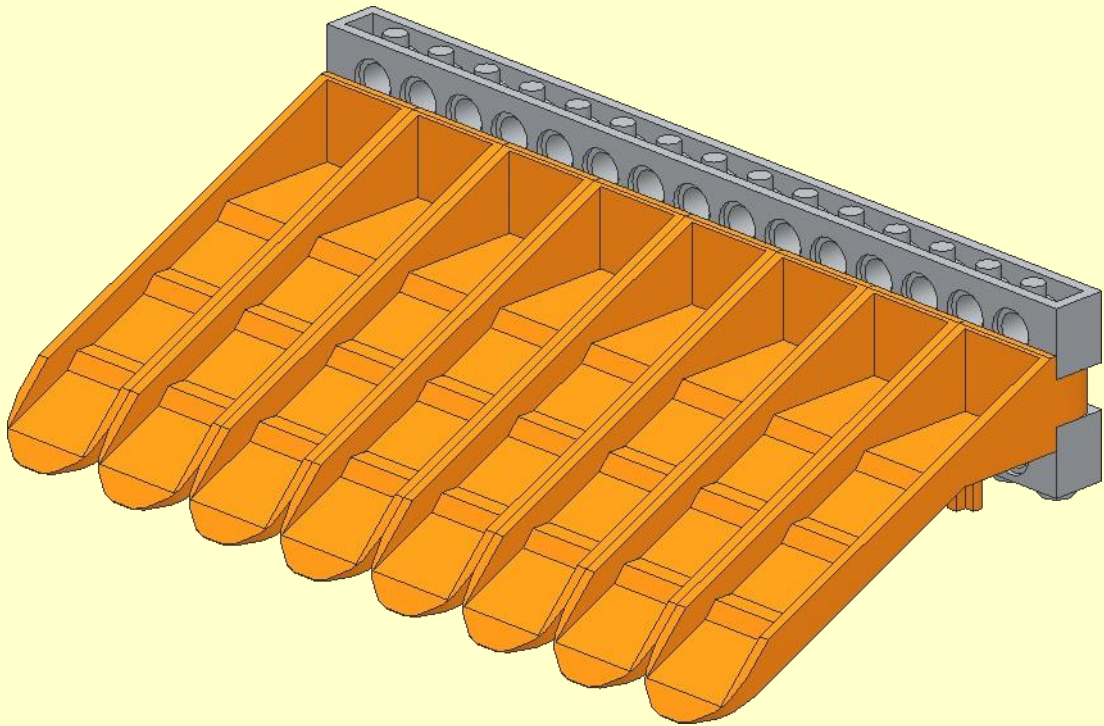
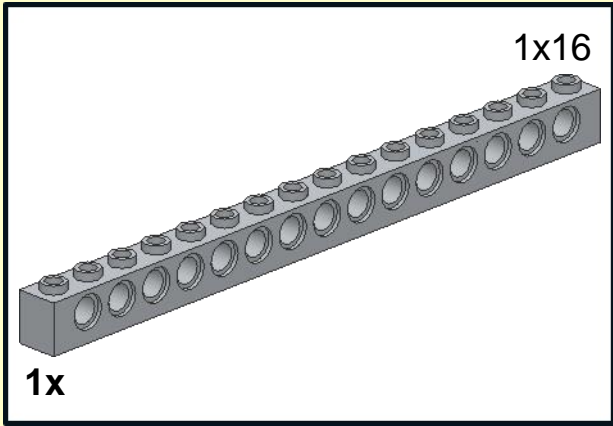
1

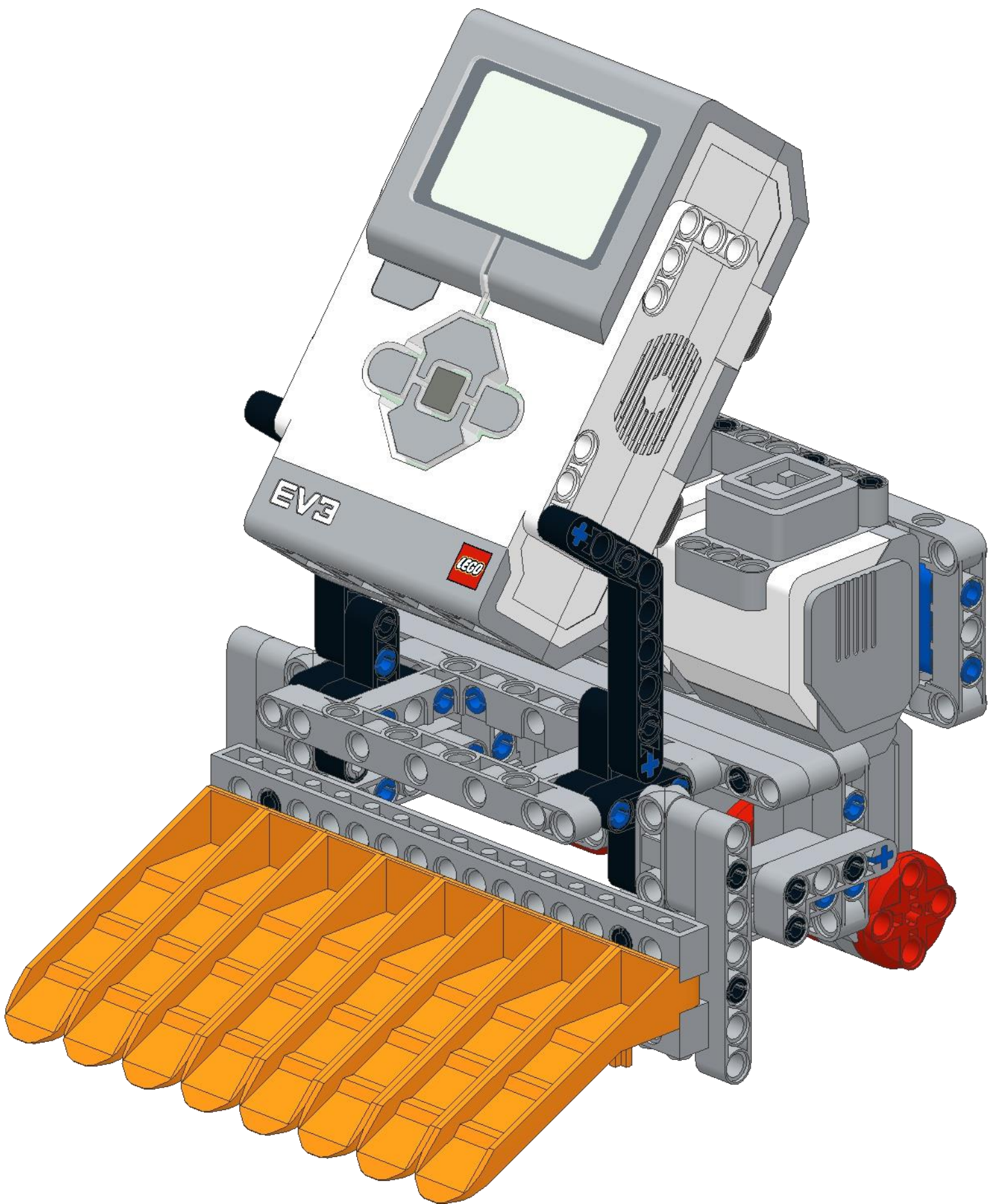


2

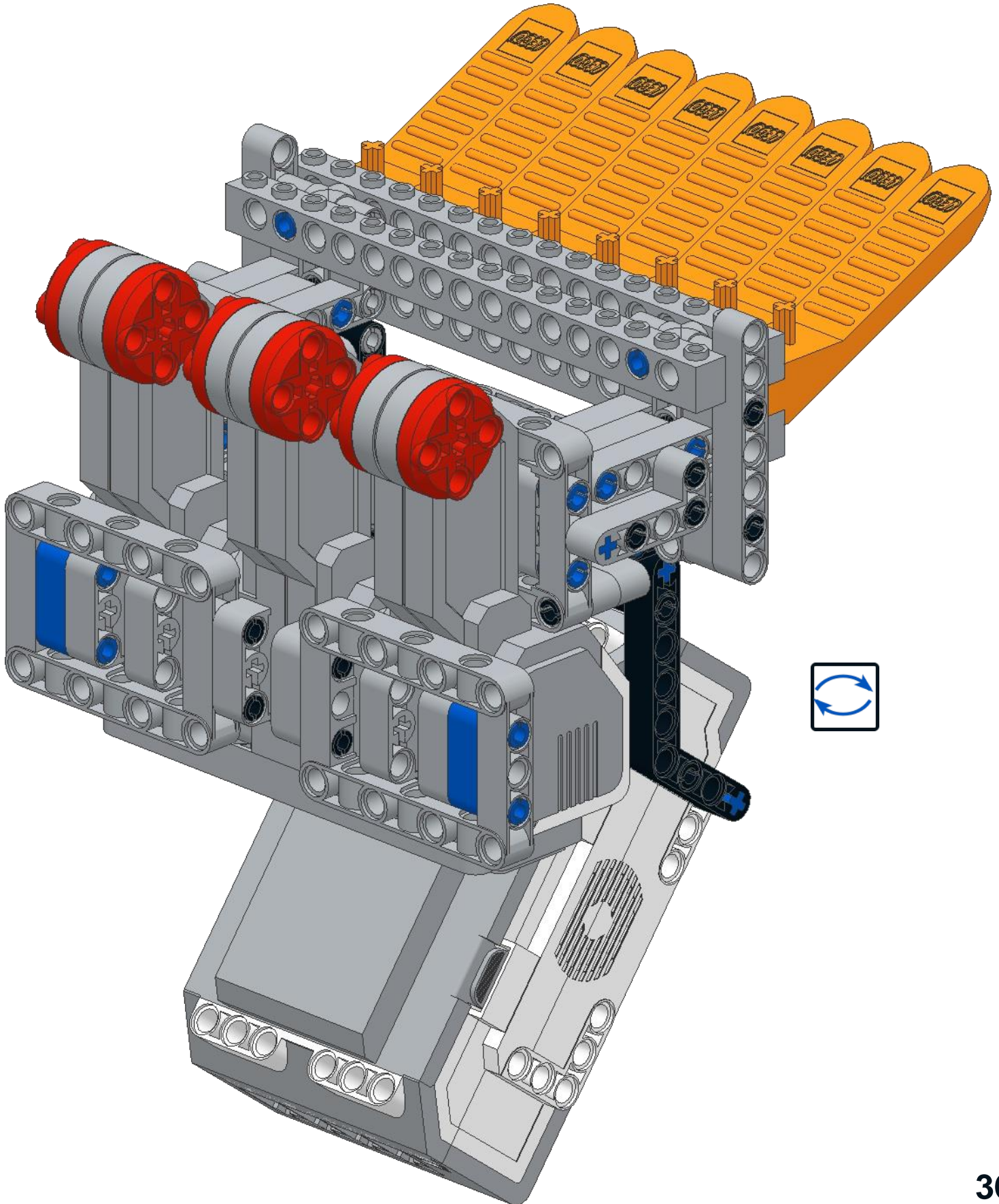
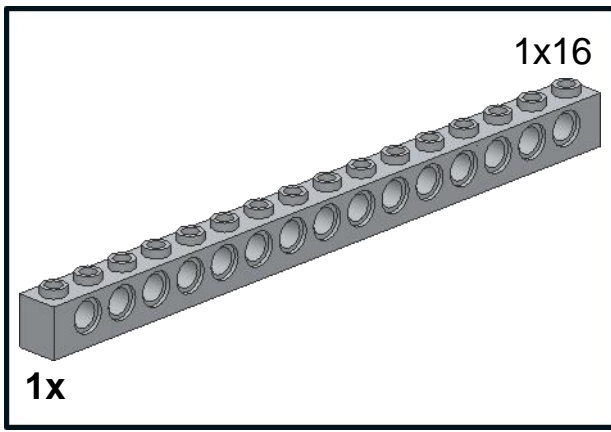


3

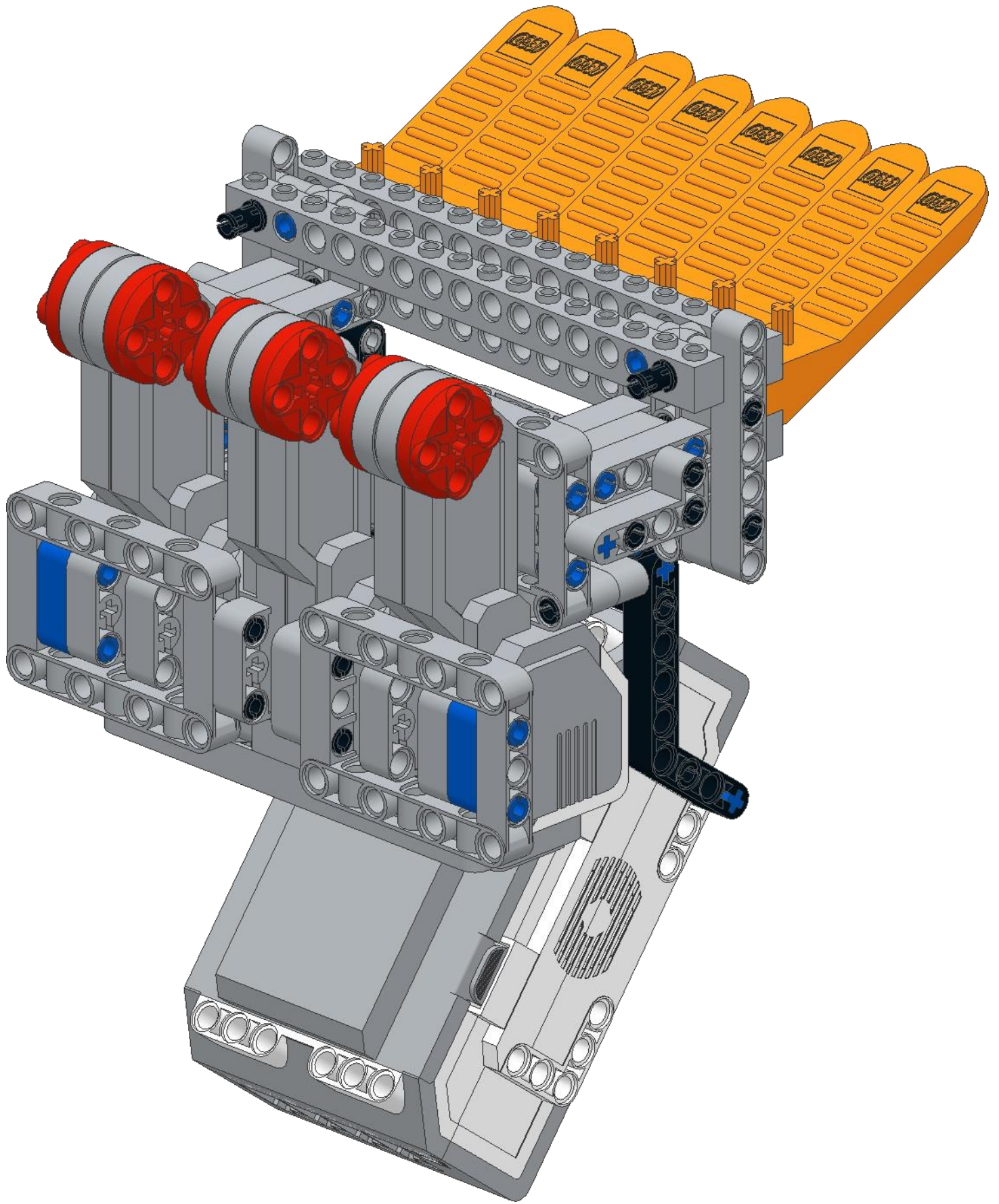




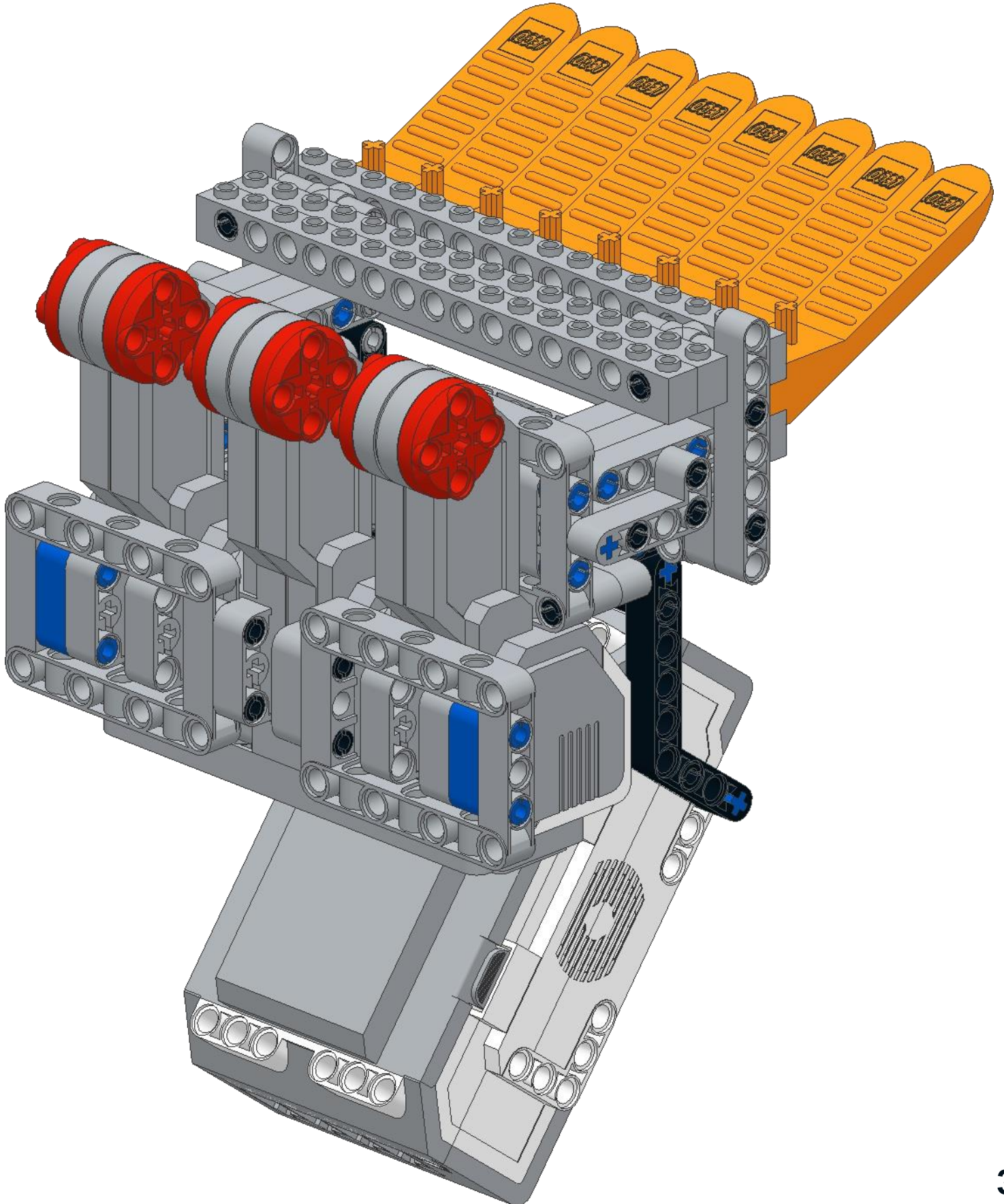
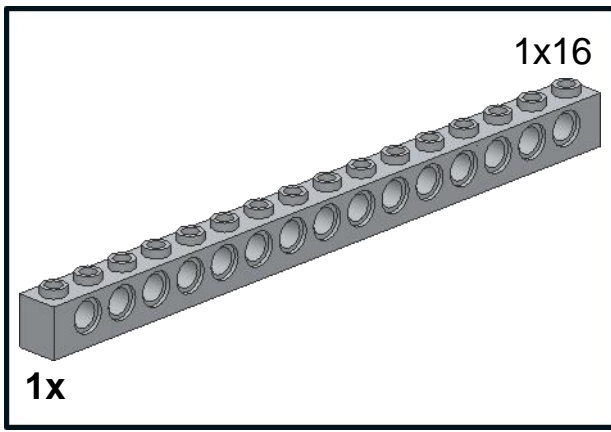
33



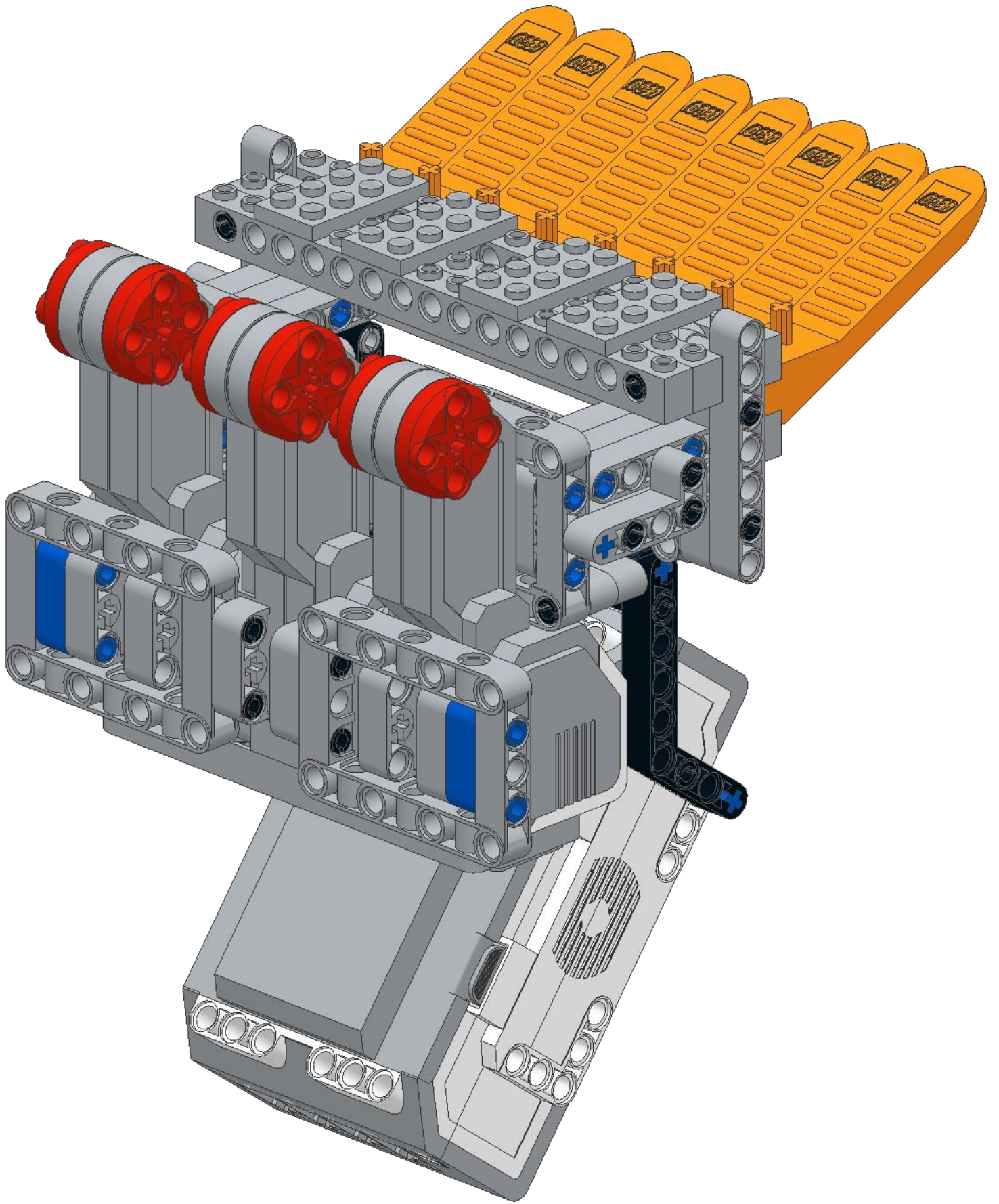
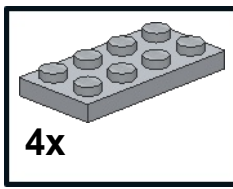
34

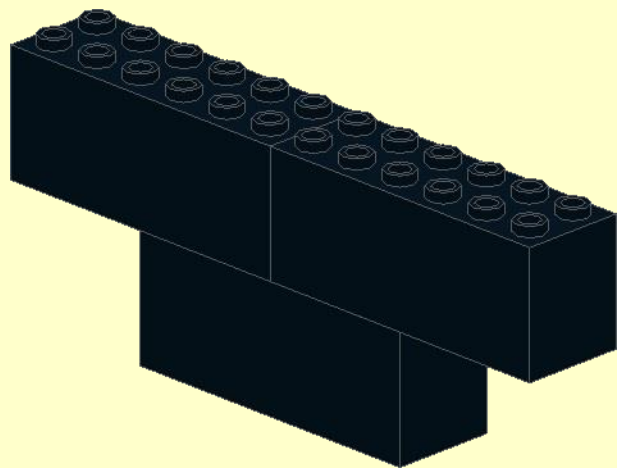
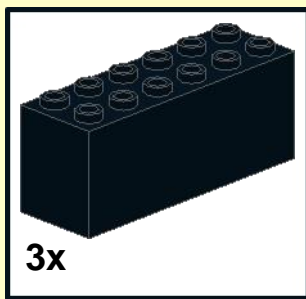


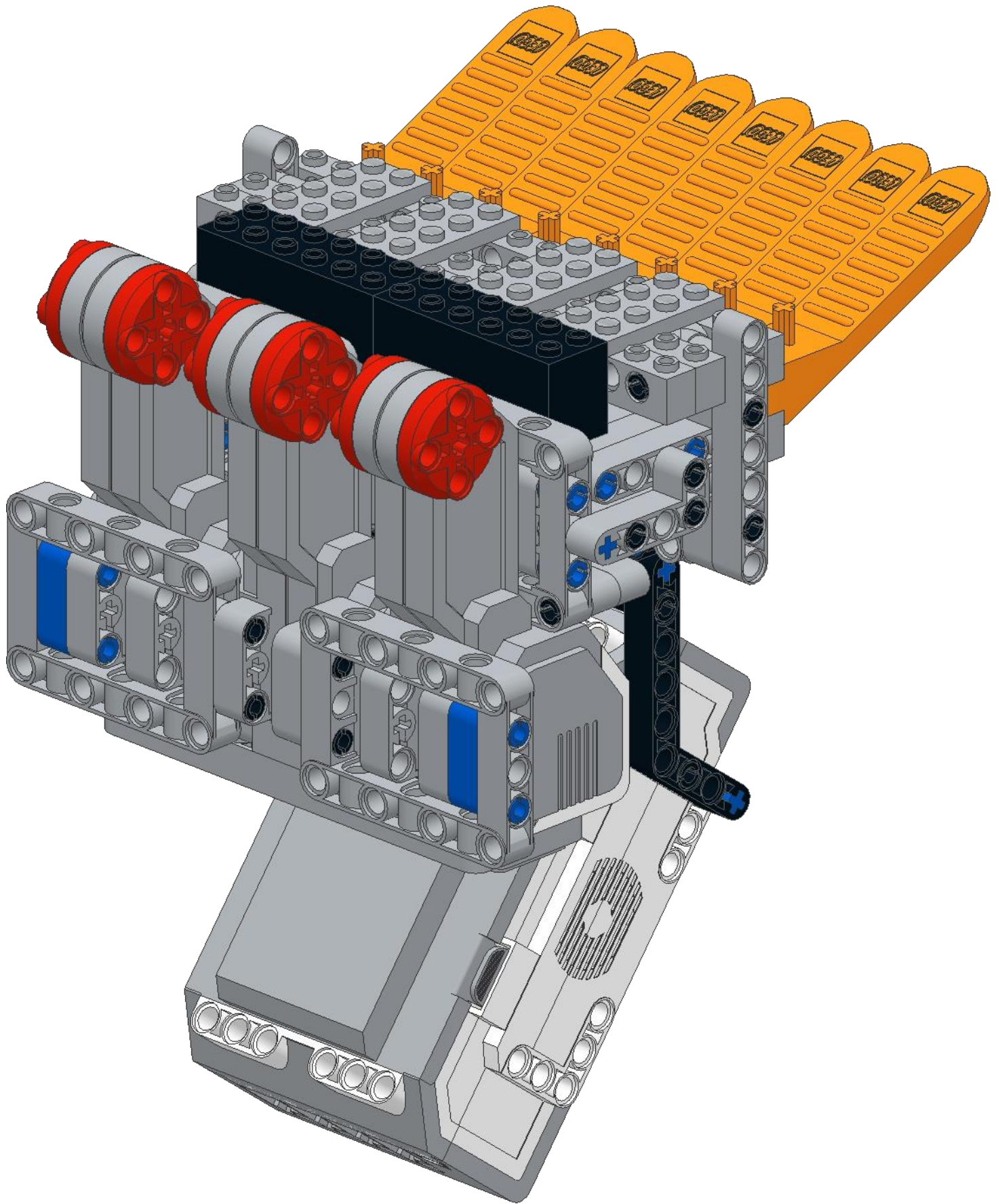
35



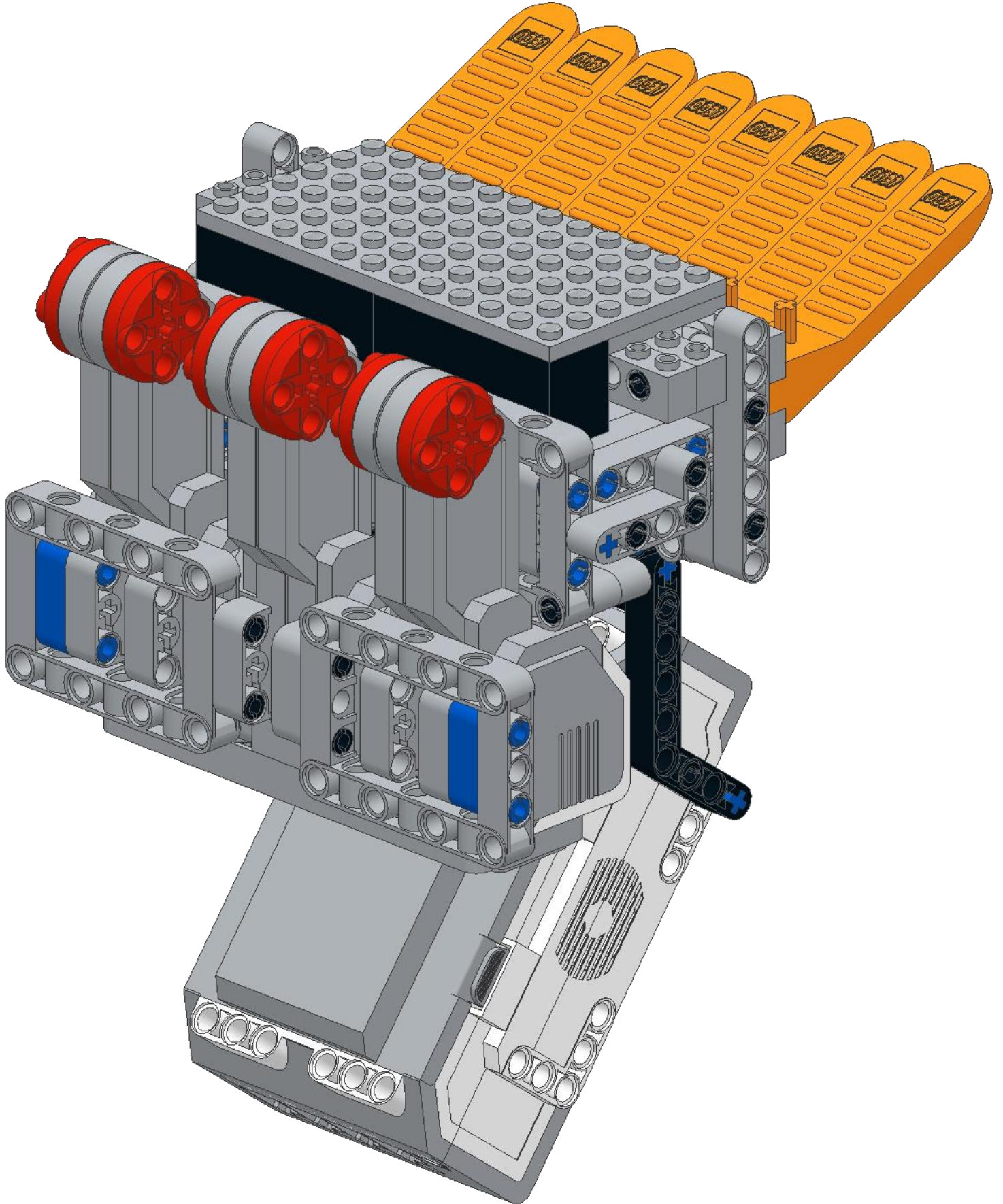
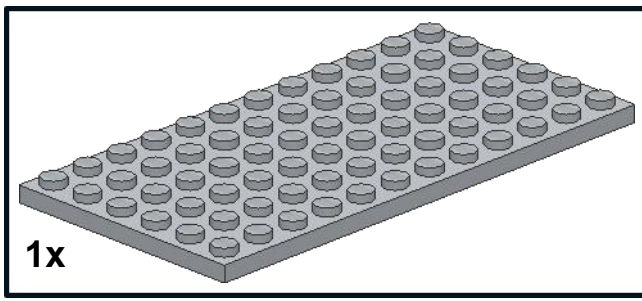
36



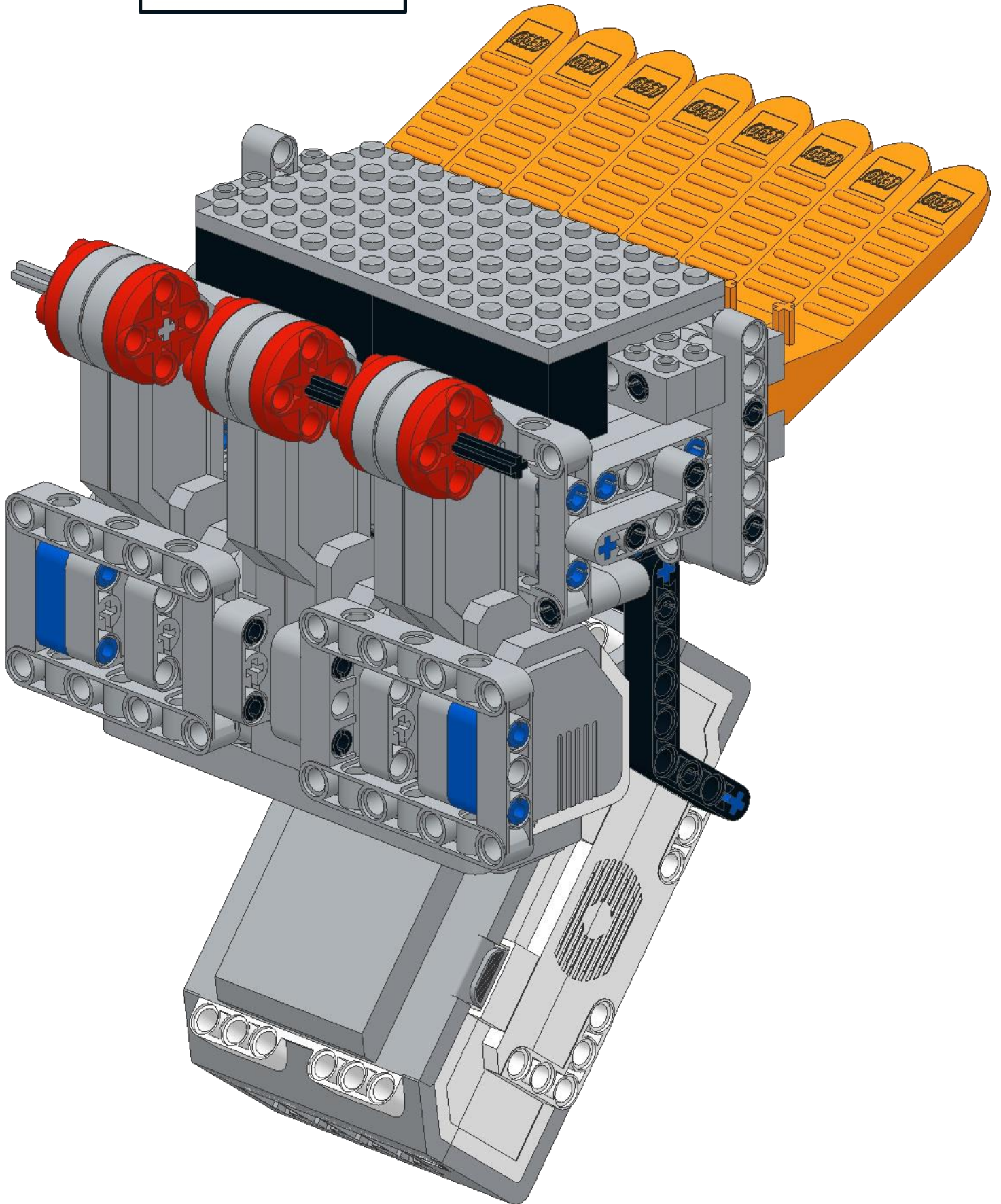
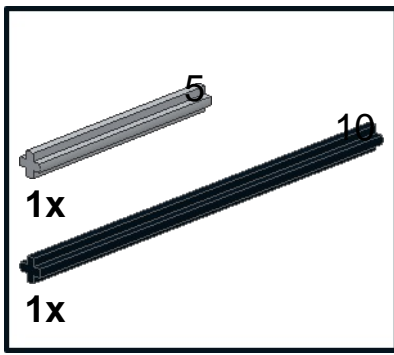




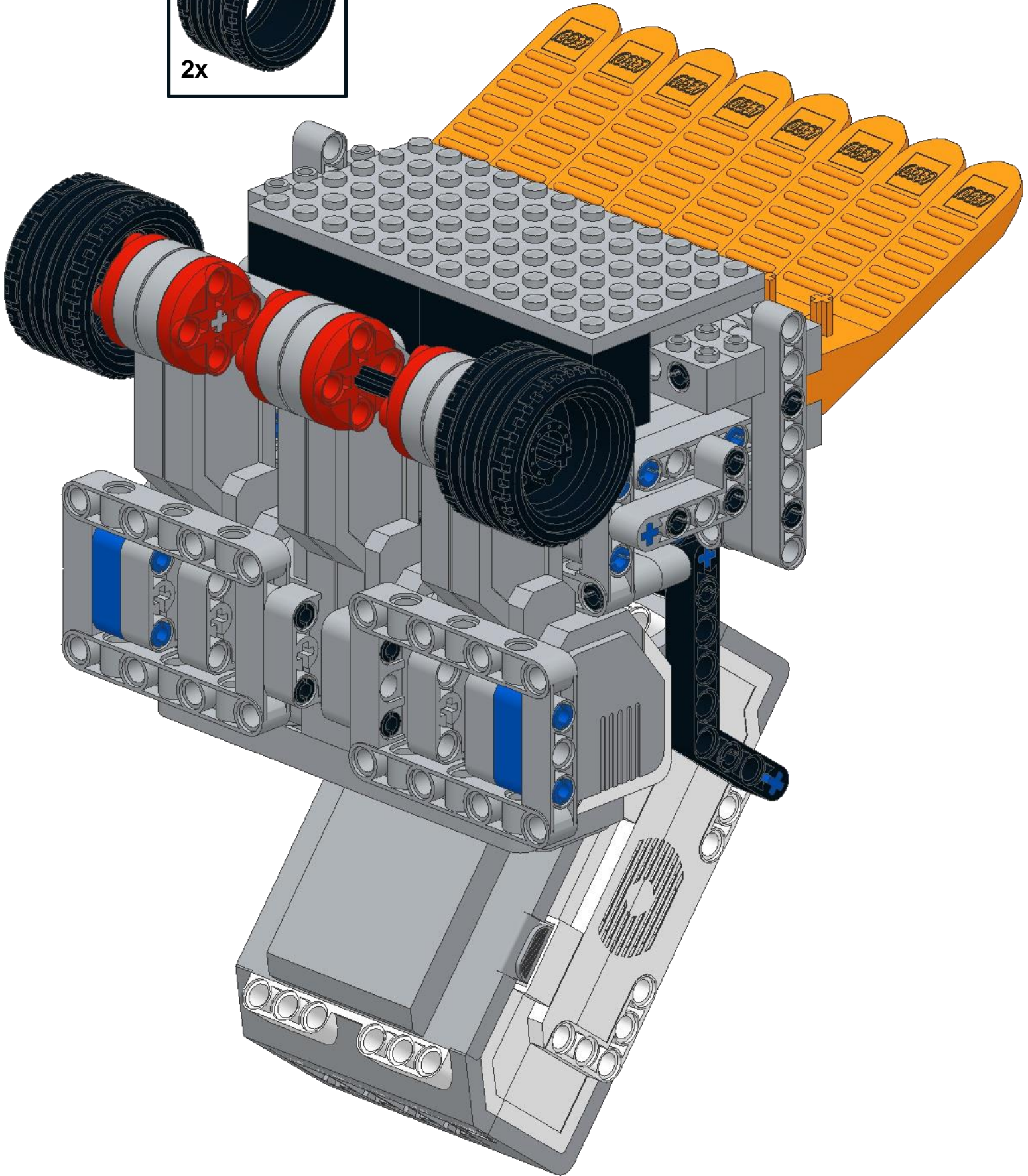
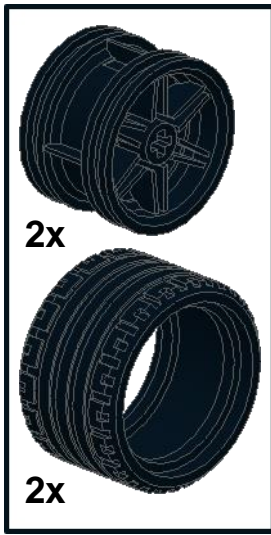
38



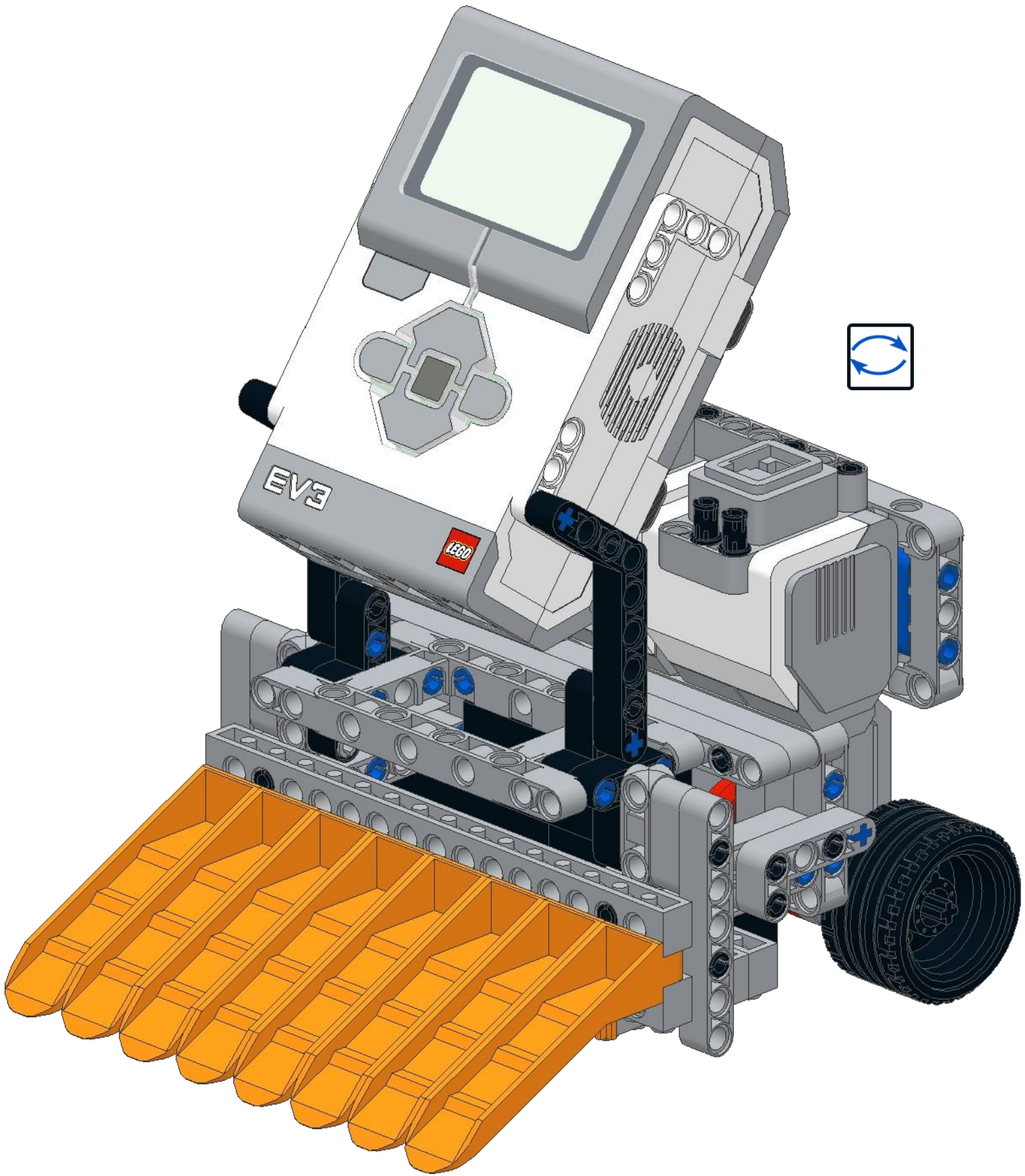
39

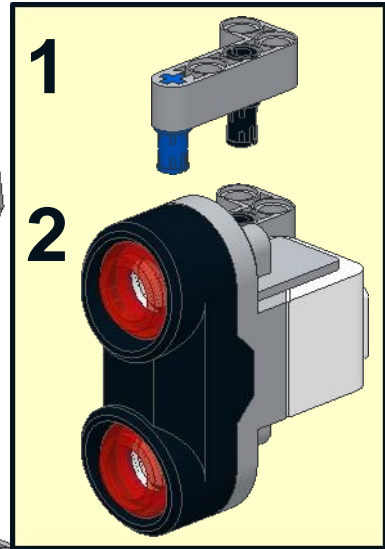
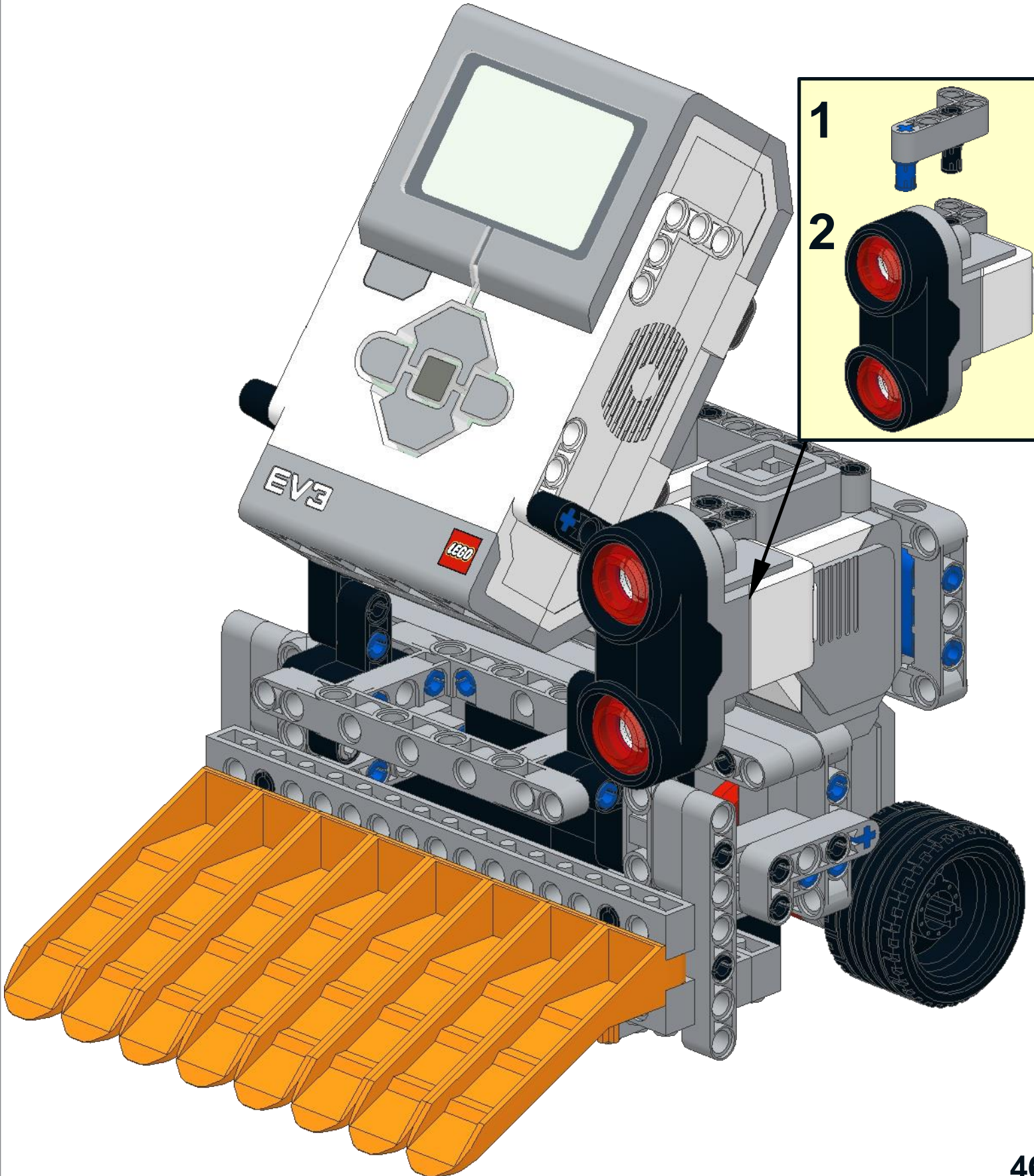
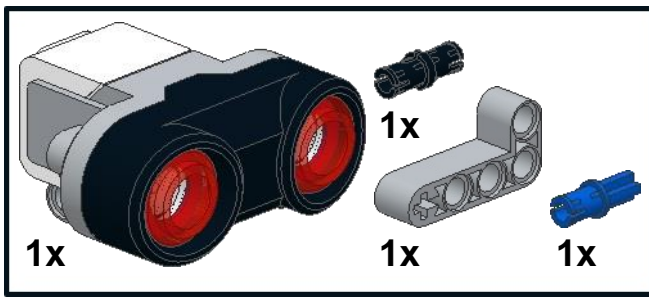


40

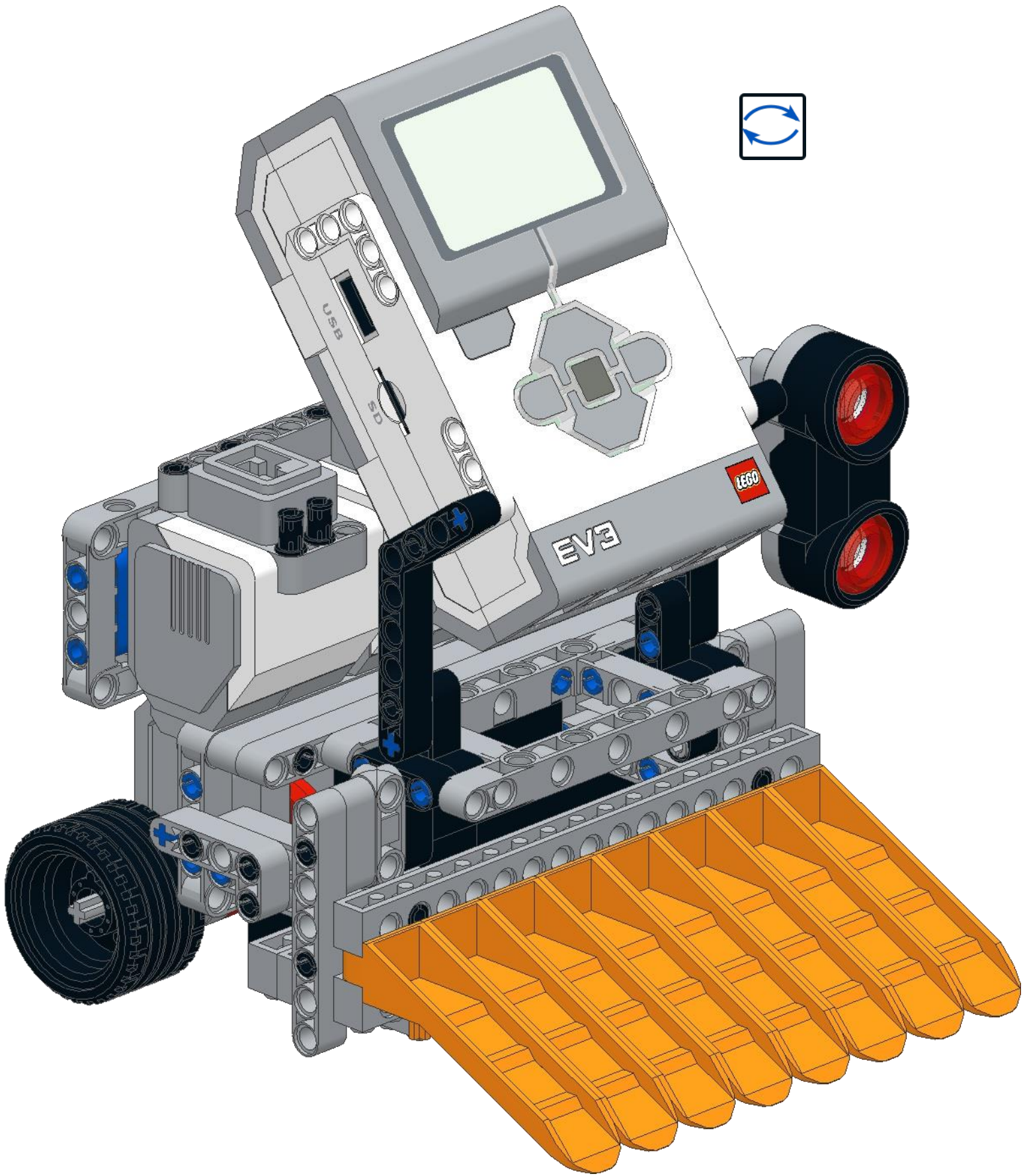


41

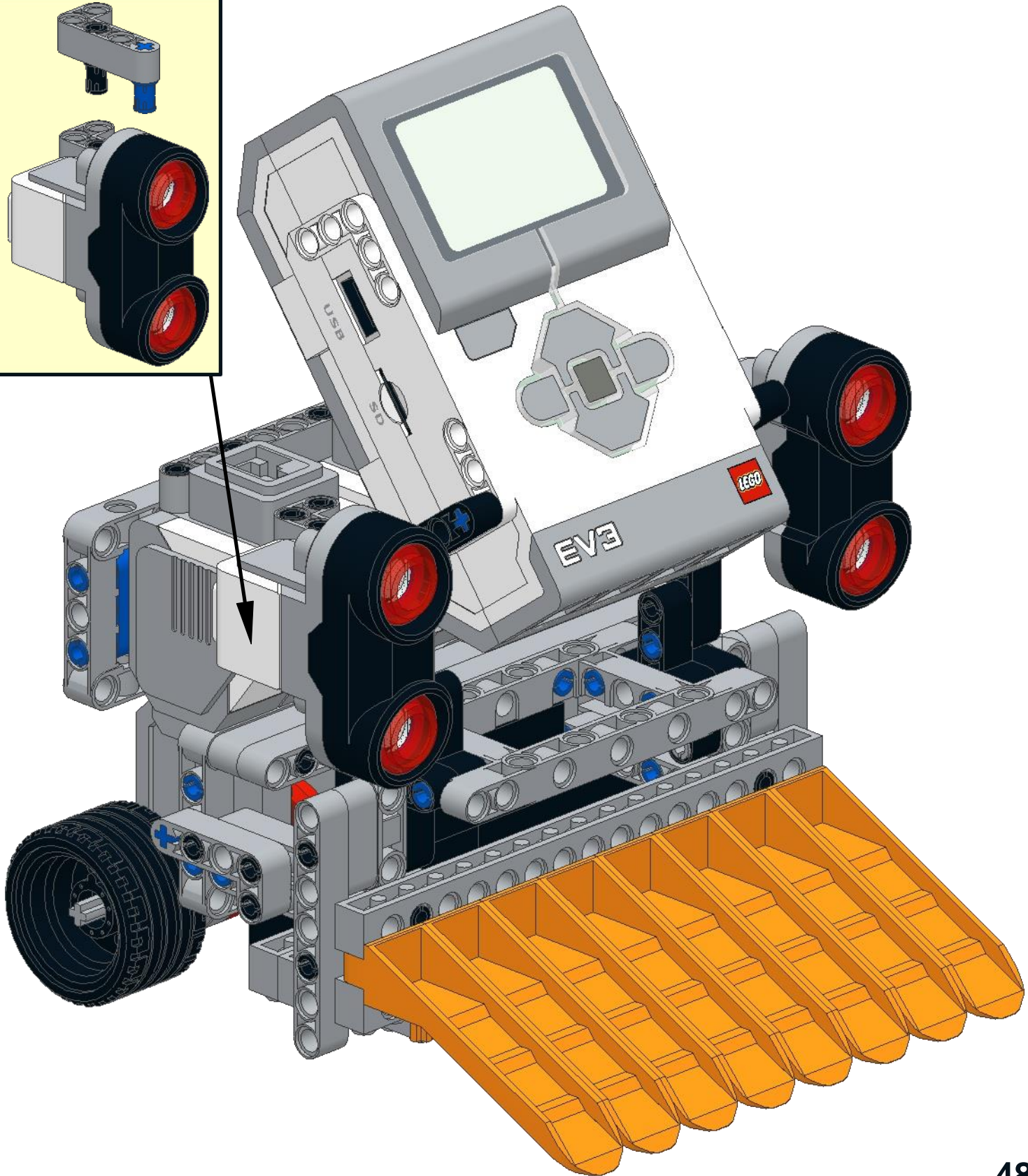
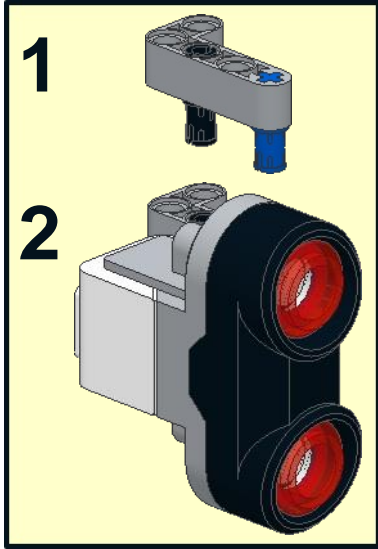
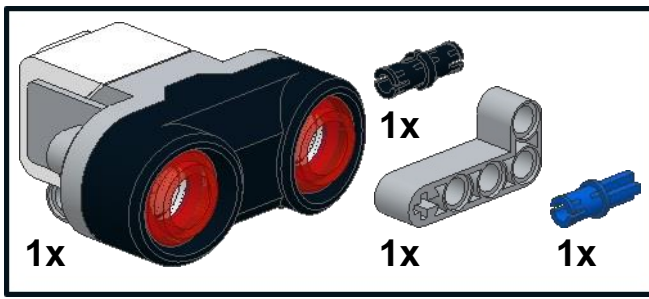


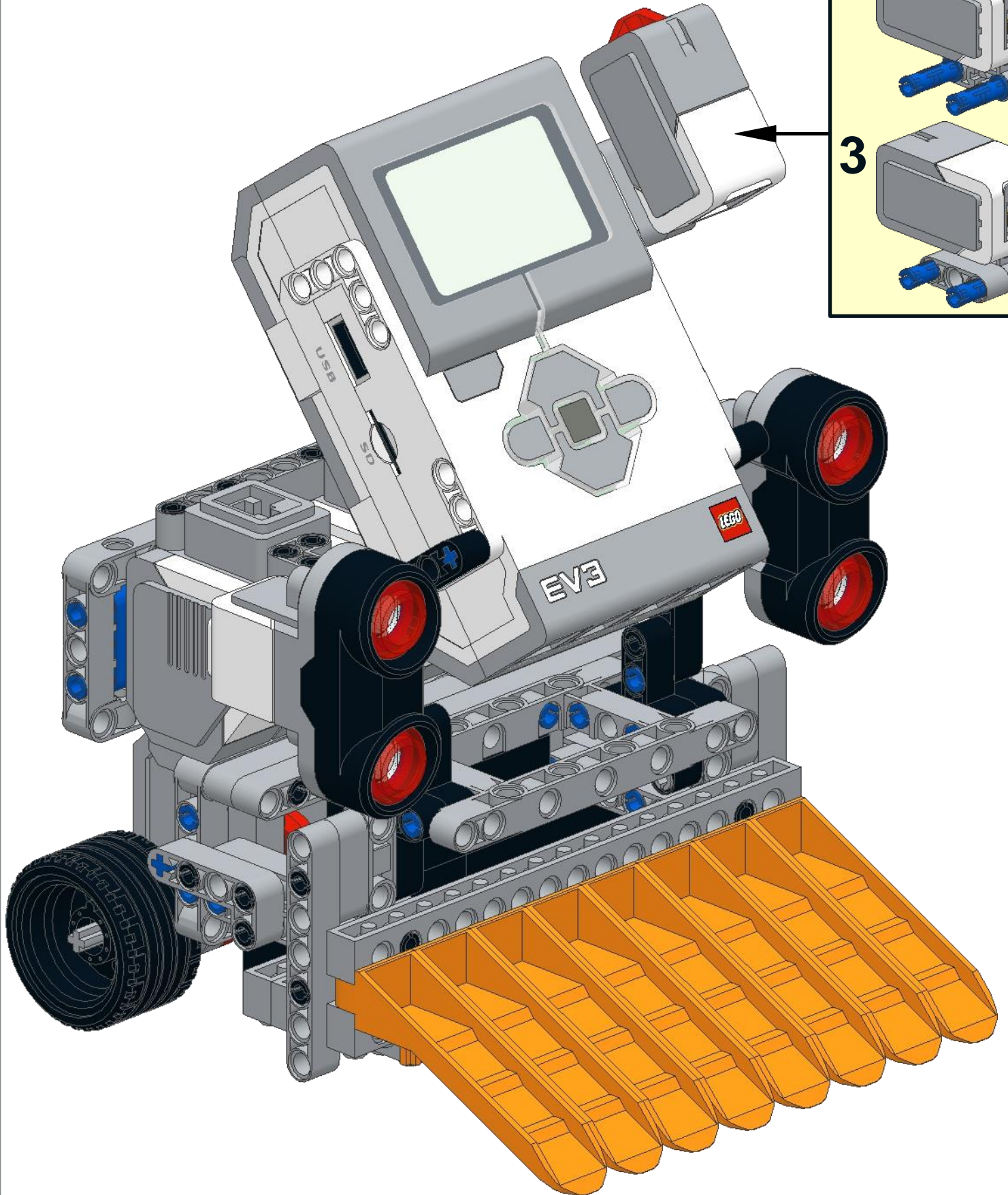
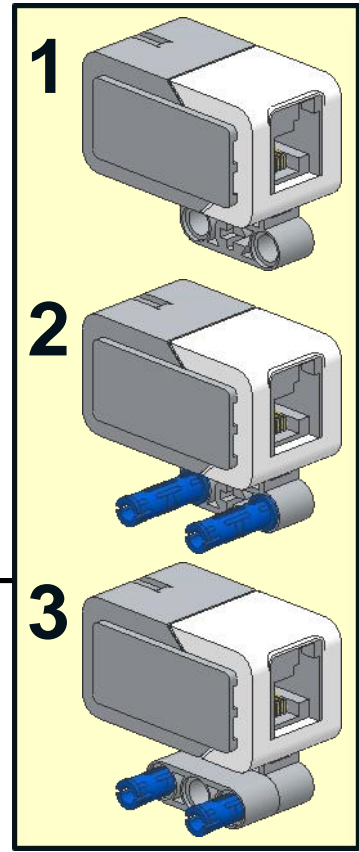
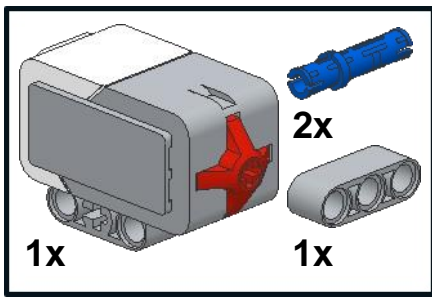


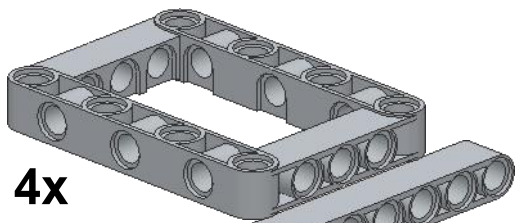
43



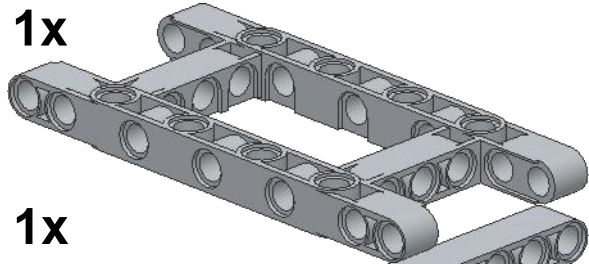
44



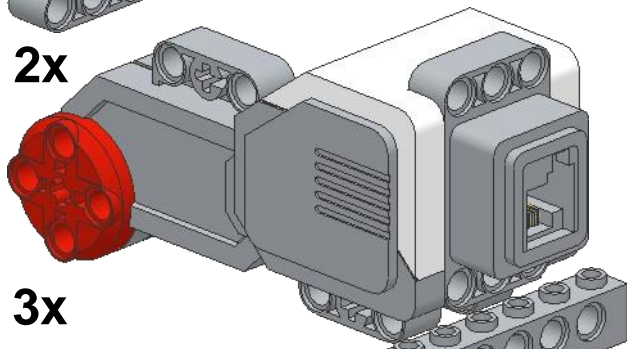




4x



1x



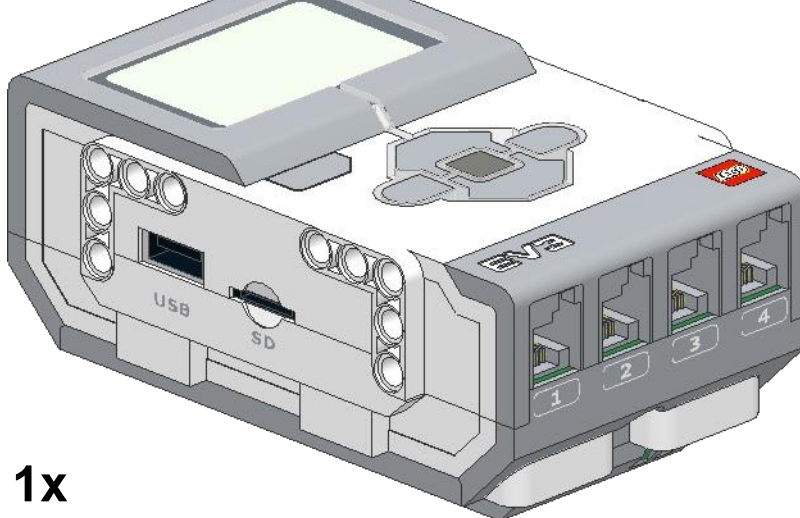
2x



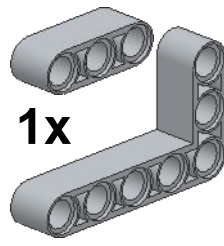
4x



1x



1x



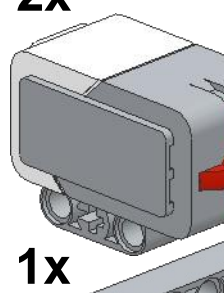
1x



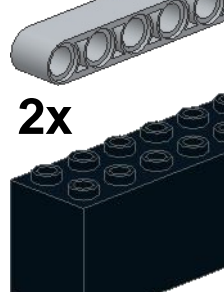
8x



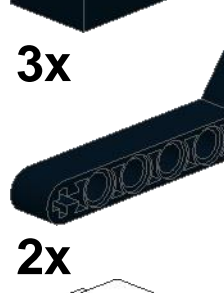
2x



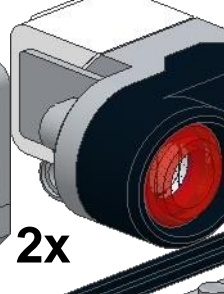
2x



1x



2x



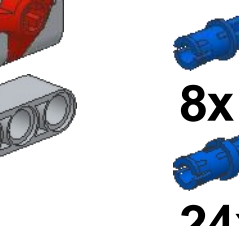
3x



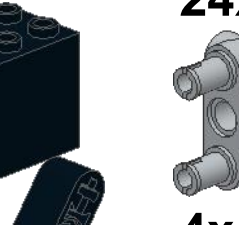
2x



1x



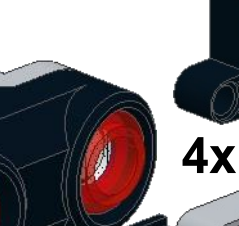
8x



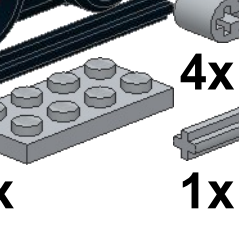
24x



4x



2x



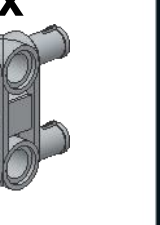
4x



4x



1x



40x